



СЕРИЯ **GC9751**

*ПРЯМОСТРОЧНАЯ ДВУХИГОЛЬНАЯ ШВЕЙНАЯ  
МАШИНА*

*ИНСТРУКЦИЯ ПО ЭКСПЛУАТАЦИИ  
КАТАЛОГ ЗАПЧАТЕЙ*

---

Благодарим вас за покупку швейной машины производства нашей компании. Перед использованием машины ознакомьтесь с инструкциями по безопасной эксплуатации машины и разъяснениями, приведенными в данном руководстве пользователя.

При использовании промышленных швейных машин оператор находится прямо напротив движущихся частей машины, таких как игла и рычаг нитепритягивателя. Поэтому существует опасность получения травм от данных частей. Следуйте инструкциям технического персонала и инструкторов относительно безопасной и правильной эксплуатации машины. Это позволит вам использовать ее правильно.

## ПРАВИЛА ТЕХНИКИ БЕЗОПАСНОСТИ

### 1. Предупредительные значки и их значения


Данное руководство по эксплуатации машины, а также значки и символы, нанесенные на саму машину, предназначены для обеспечения безопасной эксплуатации машины и предотвращения несчастных случаев и травмирования людей. Значение этих значков и символов разъясняется ниже.

#### Значки


	<b>ВНИМАНИЕ</b>
Инструкции, обозначенные данным словом, относятся к ситуациям, когда несоблюдение инструкций при использовании машины может привести к травмированию людей, повреждению оборудования или нанесению вреда окружающей среде.	

#### Символы




----- Данный символ () указывает, на что следует обратить внимание и быть при этом особо осторожным. Данное изображение внутри треугольника указывает, на что именно необходимо обратить особое внимание.  
(Например, рисунок слева обозначает "остерегайтесь травм рук")



----- Данный символ () указывает на запрет выполнения определенного действия.



----- Данный символ () указывает на обязательность выполнения определенного действия. Внутри круга рисунок указывает на то, какое именно действие следует выполнить.  
(Например, рисунок слева обозначает "Обязательно выполните заземление!")

### 2. Замечания относительно безопасности





## ВНИМАНИЕ

### Условия эксплуатации машины

	Используйте швейную машину в месте, свободном от источников сильных электрических помех, таких как помехи в электрической сети или статические электрические шумы. Источники сильных электрических помех могут привести к неполадкам в процессе эксплуатации машины.		Во время использования швейной машины температура окружающей среды должна составлять 5 °С - 35 °С. Эксплуатация машины при более высокой или низкой температуре может вызвать неполадки в работе машины.
	Допустимый предел колебания напряжения составляет 10% от номинального напряжения. Более высокие колебания напряжения могут вызвать неполадки в работе машины.		Относительная влажность воздуха во время использования машинки должна составлять 45% - 85%. Не допускайте образования влаги внутри частей машинки. Использование машинки в помещении со слишком сухим либо слишком влажным воздухом, а также образование влаги внутри машинки могут вызвать неполадки в работе машины.
	Мощность блока питания должна быть большей, чем требования к мощности, потребляемой швейной машиной. Недостаточная мощность источника питания может привести к неполадкам в работе машины.		В случае грозы, отключите питание прибора и отсоедините кабель питания от розетки. Молния может вызвать неполадки в работе машинки

### Установка

	Установка машины должна выполняться только квалифицированным специалистом.		Все шнуры необходимо зафиксировать на расстоянии не менее 25 мм от всех движущихся частей машинки.
	В случае возникновения неисправностей электрической системы обратитесь к вашему дилеру или квалифицированному электрику.		Кроме того, не следует сгибать шнуры и фиксировать их слишком сильно с помощью скоб. В противном случае существует опасность возникновения пожара либо поражения электрическим током.
	Швейная машина весит около 43 кг. Ее установка должна выполняться по крайней мере двумя людьми		При использовании рабочего стола с роликами, зафиксируйте ролики таким образом, чтобы они не двигались.
	Не подключайте шнур питания машинки до полного завершения ее установки. При случайном нажатии на педаль машина может сработать, что приведет к травме.		При выполнении наклона либо поднятия головки швейной машины, пожалуйста, используйте обе руки. Если вы используете только одну руку, то вес головки машины может преважить, что приведет к падению машинки, а это в свою очередь приведет к травмированию руки.

	<p>Обязательно выполните заземление машинки! Если заземление произведено не надежно, то существует большой риск получения серьезного поражения электрическим током. Кроме того, это приведет к неполадкам в работе машины.</p>		<p>Всегда надевайте защитные очки и перчатки при любых манипуляциях со смазочным маслом. Кожа и глаза должны быть надежно защищены от попадания масла. Попадание масла на кожу и слизистые оболочки вызывает сильное воспаление. Не допускайте попадания масла в желудочно-кишечный тракт. Оно вызывает рвоту и понос. Держите масло в недоступном для детей месте.</p>
---	--	---	---






## ВНИМАНИЕ

### Шитье

	<p>Данная швейная машина должна использоваться только операторами, получившими необходимую предварительную подготовку.</p>		<p>Перед использованием швейной машины установите все защитные устройства. Использование машины без данных устройств может привести к травмам.</p>
	<p>Швейная машина не может использоваться в каких-либо других целях кроме шитья.</p>		<p>Не прикасайтесь к движущимся частям машины и не прижимайте к ней какие-либо предметы во время шитья. Это может привести к травме или повреждению машины.</p>
	<p>Обязательно одевайте защитные очки при использовании машины! Если защитные очки не используются, существует серьезная опасность получения травмы в случае поломки иглы, отломанные части которой могут попасть в глаз оператора.</p>		<p>При выполнении наклона либо поднятия головки швейной машины, пожалуйста, используйте обе руки. Если вы используете только одну руку, то вес головки машины может переважить, что приведет к падению машинки, а это в свою очередь приведет к травмированию руки.</p>
	<p>При выполнении следующих действий всегда выключайте машину: Даже после отключения питания в результате инерции двигатель продолжает вращаться еще некоторое время. Перед началом работы подождите, пока двигатель не остановится полностью. При случайном нажатии на педаль машина может сработать, что приведет к травме.</p> <ul style="list-style-type: none"> <li>• При вдевании нити в иглу</li> <li>• При замене шпульки и иглы</li> <li>• При длительном времени простоя.</li> </ul> <p>Если вы выходите из помещения машинку также следует отключить!</p>		<p>В случае возникновения каких-либо неполадок в работе машины, либо появлении посторонних шумов и запахов, немедленно выключите ее! Затем обратитесь к ближайшему дилеру или квалифицированному специалисту.</p>
	<p>При использовании рабочего стола с роликами, зафиксируйте ролики таким образом, чтобы они не двигались.</p>		<p>Если неполадки в работе машины устранить не удастся, обратитесь к ближайшему дилеру или квалифицированному специалисту.</p>

## Очистка

	<p>Прежде чем приступить к очистке прибора, отключите кабель питания. Даже после отключения питания в результате инерции двигатель продолжает вращаться еще некоторое время. Перед началом работы подождите, пока двигатель не остановится полностью. При случайном нажатии на педаль машина может сработать, что приведет к травме.</p>		<p>Всегда надевайте защитные очки и перчатки при любых манипуляциях со смазочным маслом. Кожа и глаза должны быть надежно защищены от попадания масла. Попадание масла на кожу и слизистые оболочки вызывает сильное воспаление. Не допускайте попадания масла в желудочно-кишечный тракт. Оно вызывает рвоту и понос. Держите масло в недоступном для детей месте.</p>
	<p>При выполнении наклона либо поднятия головки швейной машины, пожалуйста, используйте обе руки. Если вы используете только одну руку, то вес головки машины может переважить, что приведет к падению машинки, а это в свою очередь приведет к травмированию руки.</p>		

### 3. Предупредительные надписи

На швейной машине размещены следующие предупредительные надписи.

Соблюдайте инструкции, изложенные в предупреждениях, во время эксплуатации машины. Если надписи отсутствуют или трудно читаются, свяжитесь с ближайшим дилером.



1.



2.

Обязательно выполните заземление машинки! Если заземление произведено не надежно, то существует большой риск получения серьезного поражения электрическим током. Кроме того, это приведет к неполадкам в работе машины.

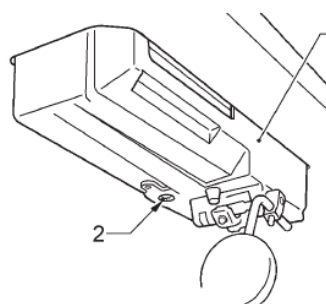
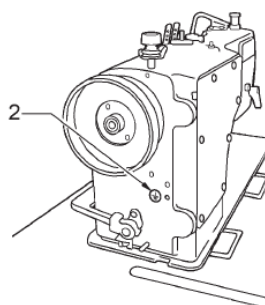
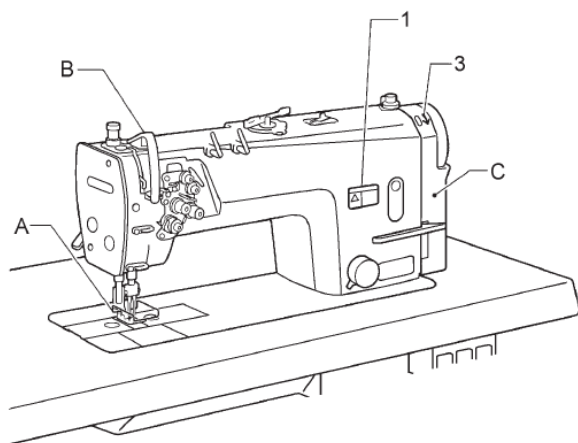


3.

Направление движения

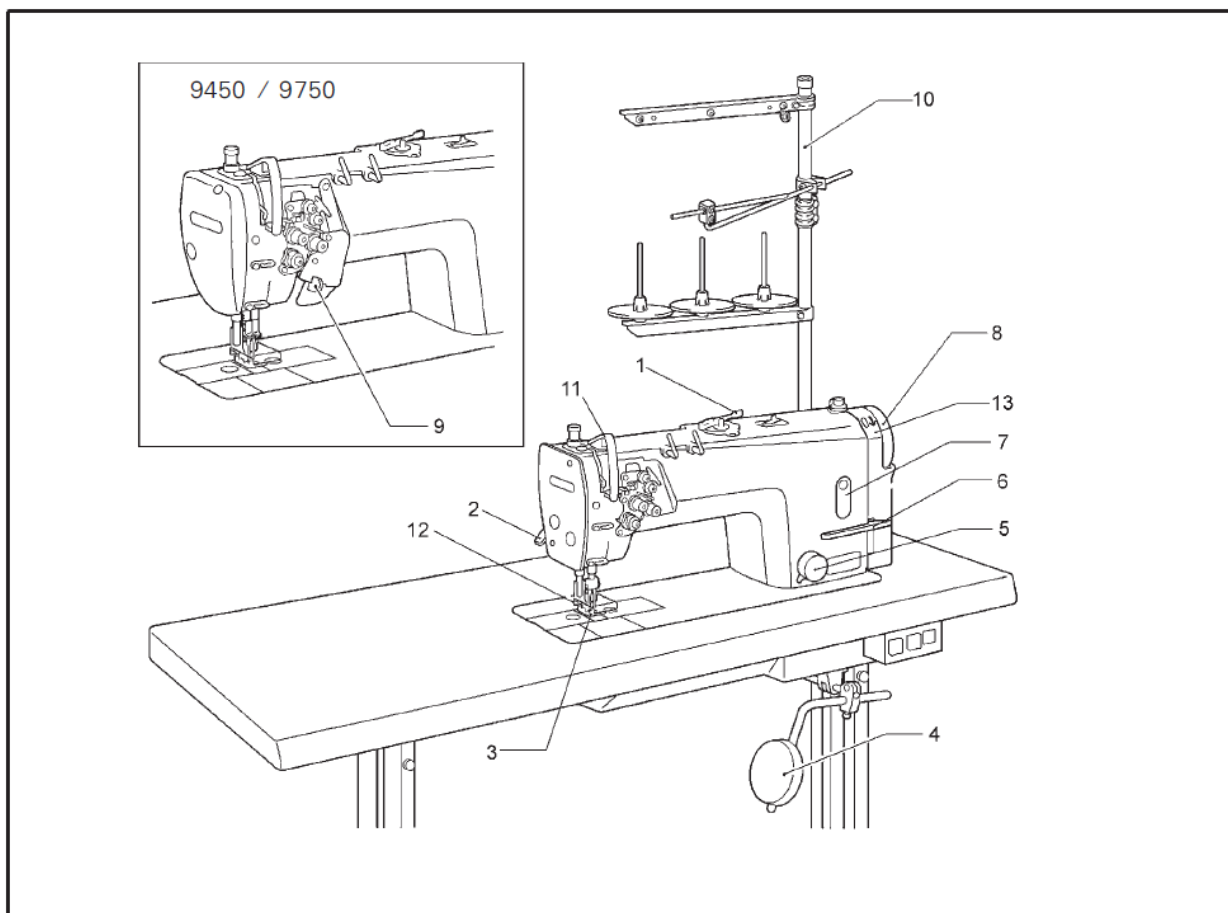
Защитные устройства:

- (A) Предохранитель для пальцев
- (B) Крышка нитепротягивателя
- (C) Крышки ремня



Маслосборник

## 1. НАИМЕНОВАНИЯ ОСНОВНЫХ ЧАСТЕЙ



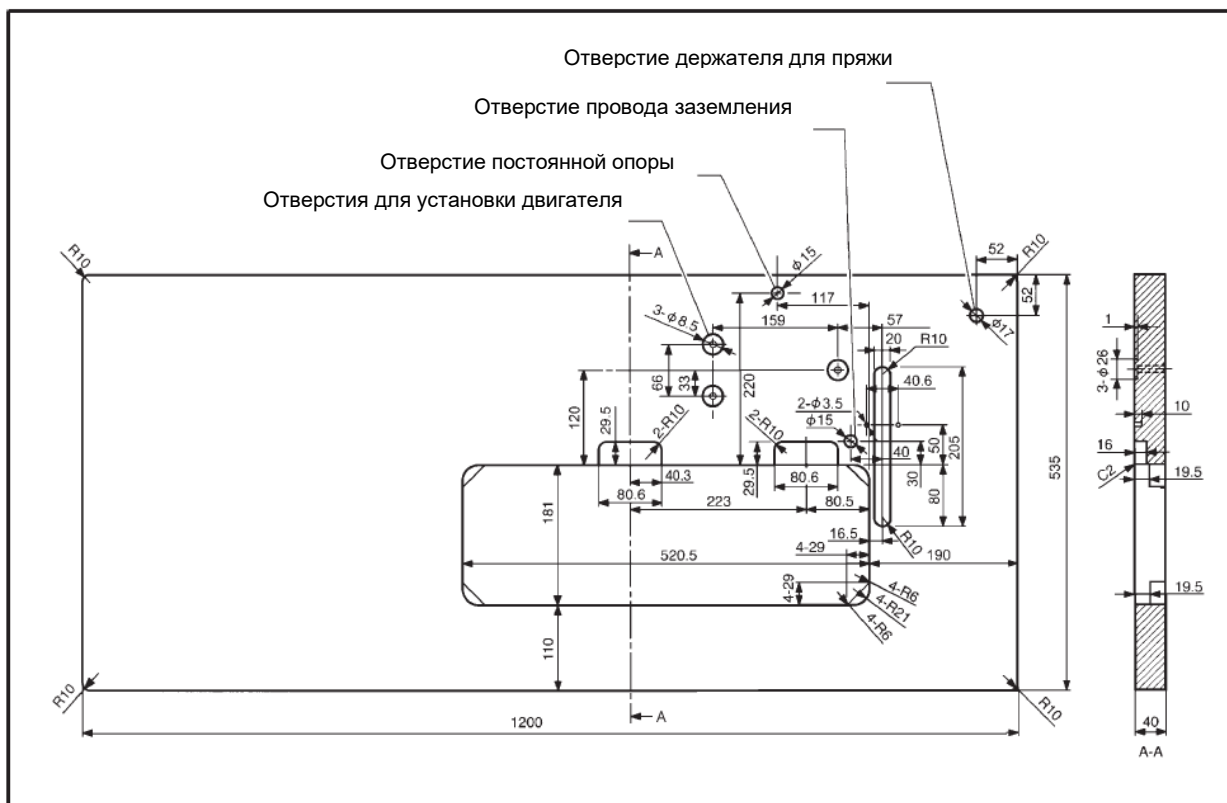
- |     |                                 |      |                                 |
|-----|---------------------------------|------|---------------------------------|
| (1) | Устройство намотки катушек      | (6)  | Рычаг обратной подачи           |
| (2) | Подъемный рычаг                 | (7)  | Окошко определения уровня масла |
| (3) | Прижимная планка                | (8)  | Шкив машины                     |
| (4) | Коленоподъемник в сборе         | (9)  | Рычаг останова (9450/9750)      |
| (5) | Дисковый регулятор длины стежка | (10) | Держатель для катушек с нитками |
- Устройства обеспечения безопасности**
- |      |                            |
|------|----------------------------|
| (11) | Крышка нитепритягивателя   |
| (12) | Предохранитель для пальцев |
| (13) | Крышки ремня               |

## 2. СТОЛ И ДВИГАТЕЛЬ





Схематическое изображение рабочего стола

- Верхняя часть стола должна иметь толщину 40 мм в толщину и быть достаточно прочной, чтобы выдерживать вес машинки и вибрации во время шитья.
- Просверлите отверстия, как показано на рисунке ниже



■ Двигатель


**ВНИМАНИЕ**



Все шнуры необходимо зафиксировать на расстоянии не менее 25 мм от всех движущихся частей машинки. Кроме того, не слишком сильного изгиба шнура или обеспечить их слишком сильно с помощью скоб, в противном случае есть опасность, что пожар или поражение электрическим током может произойти.

(Двигатель)

- В качестве двигателя для работы со швейной машиной используйте один из электродвигателей, данных в таблице справа.
- Подробные инструкции по установке и эксплуатации двигателя см. в Руководстве пользователя двигателя

Мощность	Двигатель
Однофазный	2-полюсный двигатель мощностью 400 Вт
Однофазный	2-полюсный двигатель мощностью 400 Вт








(Шкив двигателя и клиновидный ремень)

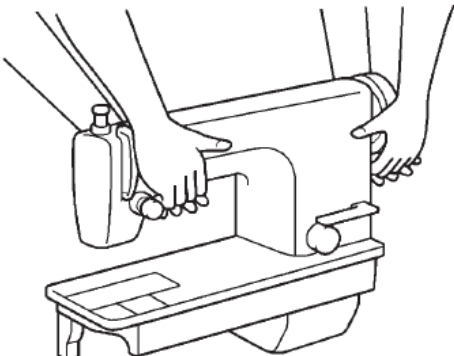
Выберите правильный шкив и клиновидный ремень по данной ниже таблице так, чтобы их мощность соответствовала частоте сети в вашем регионе.

Скорость шитья	Частота	Внешний диаметр шкива мотора	Клиновой ремень
4000 об/мин	50 Гц	90	43
	60 Гц	75	42
3500 об/мин	50 Гц	80	42
	60 Гц	60	42
3000 об/мин	50 Гц	65	42
	60 Гц	55	41



### 3. УСТАНОВКА

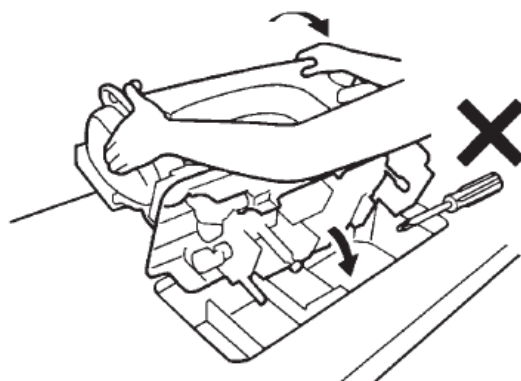
 <b>ВНИМАНИЕ</b>	
 <p>Установка машины должна выполняться только квалифицированным специалистом.</p>	 <p>При выполнении наклона либо поднятия головки швейной машины, пожалуйста, используйте обе руки. Если вы используете только одну руку, то вес головки машины может перевалить, что приведет к падению машинки, а это в свою очередь приведет к травмированию руки.</p>
 <p>В случае возникновения неисправностей электрической системы обратитесь к вашему дилеру или квалифицированному электрику.</p>	 <p>Обязательно выполните заземление машинки! Если заземление произведено не надежно, то существует большой риск получения серьезного поражения электрическим током. Кроме того, это приведет к неполадкам в работе машины.</p>
 <p>Швейная машина весит около 43 кг. Ее установка должна выполняться по крайней мере двумя людьми</p>	
 <p>Не подключайте шнур питания машинки до полного завершения ее установки. При случайном нажатии на педаль машина может сработать, что приведет к травме.</p>	

<p>Перемещение машины</p> <ul style="list-style-type: none"><li>• Переносить машину должны два человека, держа ее под рукой, как показано на рисунке.</li></ul> <p>*Убедитесь, что шкив машины не вращается.</p>	
--	---

<p>Наклон головки машины</p> <ul style="list-style-type: none"><li>• Держите часть (B) ногами так, чтобы стол не двигался, а затем нажмите на машинку обеими руками, чтобы наклонить назад ее головку.</li></ul>	
--	--

Возврат головки машины в вертикальное положение

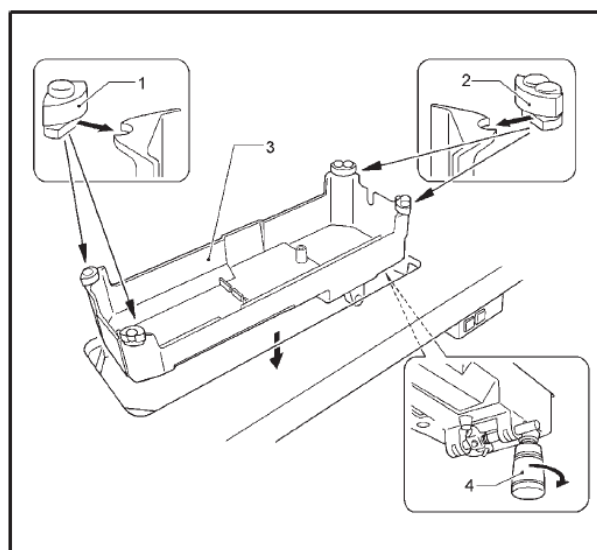
1. Уберите со стола все инструменты, которые могут закрывать установочные отверстия в столе.
2. Удерживая лицевую доску левой рукой, плавно возвратите головку машины в вертикальное положение правой рукой.



### 3-1. Установка

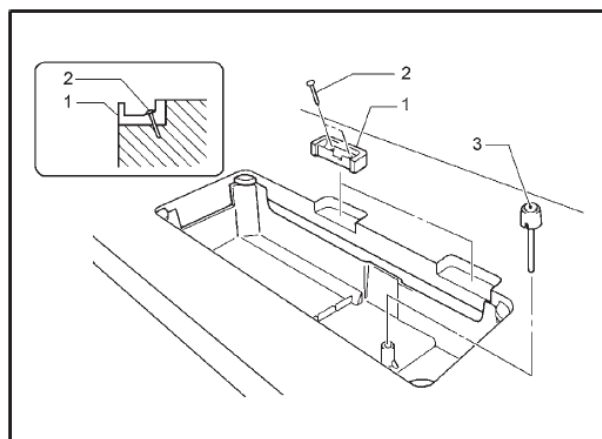
1. Маслосборник

- (1) Амортизатор головки (левый) [2 шт.]
- (2) Амортизатор головки (правый) [2 шт.]
- (3) Маслосборник
- (4) Масленка



2. Резиновые амортизирующие подкладки

- (1) Резиновые амортизирующие подкладки [2 шт.]
- (2) Гвозди [4 шт.]
3. Рейка рычага коленоподъемника
- (3) Рейка рычага коленоподъемника



#### 4. Головка машины

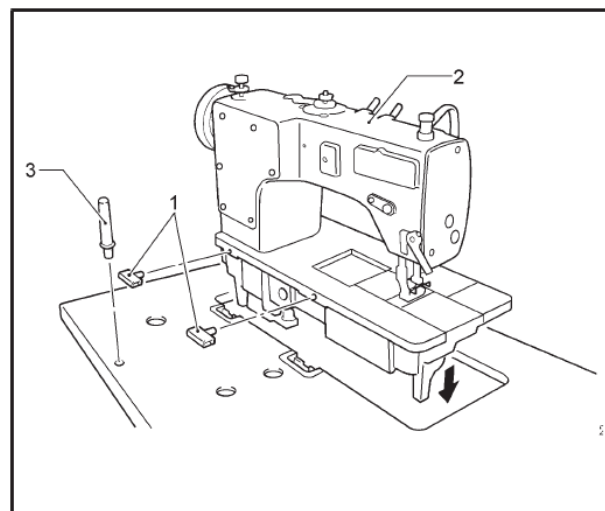
(1) Петли [2 шт]

(2) Головка машины

(3) Постоянная опора

ПРИМЕЧАНИЕ:

Крепко нажмите на опору (3) и установите ее в отверстие в столе. Если опору (3) не протолкнуть в отверстие до упора, то при наклоне назад головка машины не будет держаться достаточно крепко.

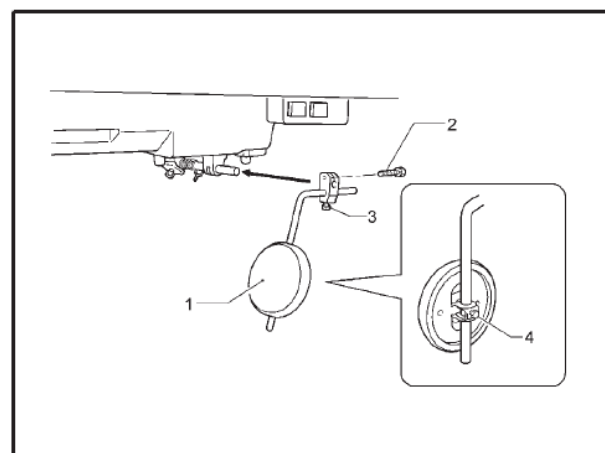


#### 5. Пластина коленоподъемника

(1) Пластина коленоподъемника

(2) Болт

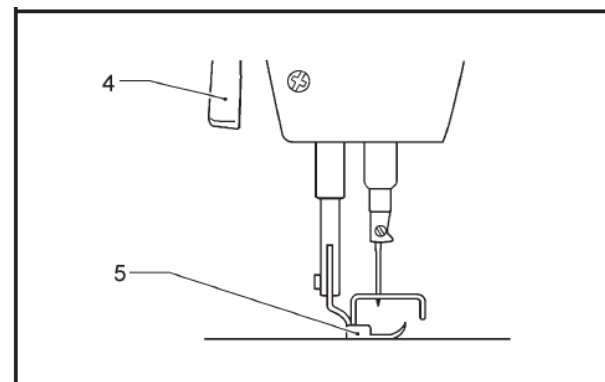
\* Ослабьте болт (3) и (4), а затем переместите пластину коленоподъемника (1) в положение, где ее будет удобно использовать.



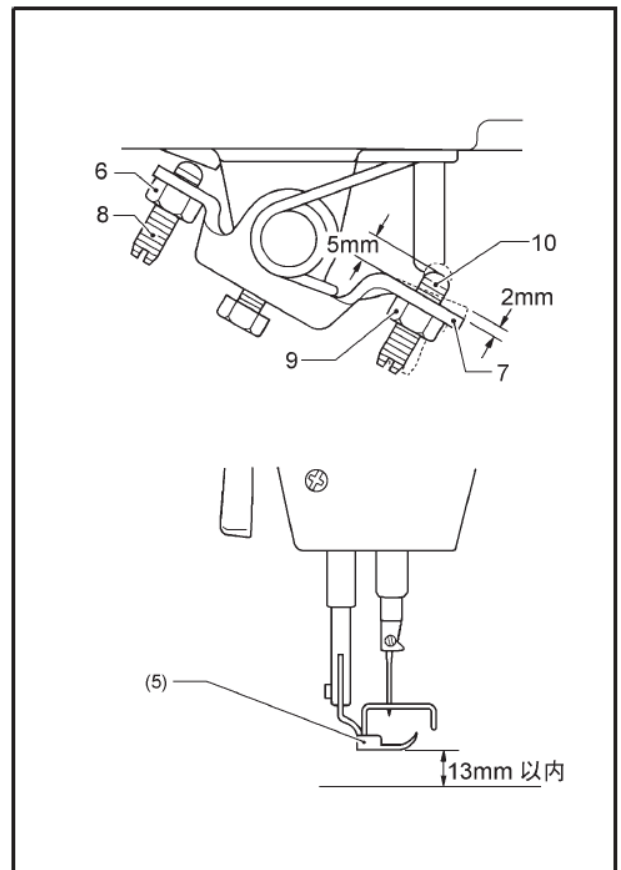
(Регулировка коленоподъемника)

1. Поверните шкив машины так, чтобы подающая собачка была ниже верхней части игольной пластины.

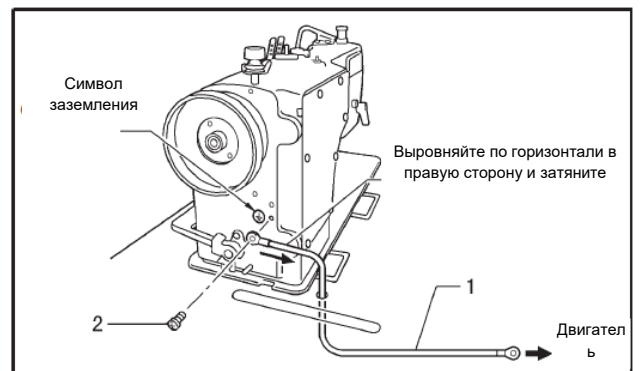
2. Опустите прижимную лапку (5) с помощью подъемного рычага (4).



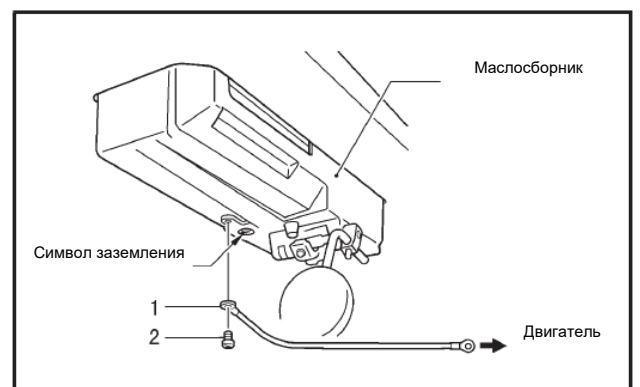
3. Ослабьте гайку (6).
4. Поверните винт (8) так, чтобы величина люфта коленоподъемника (7) составляла около 2 мм, когда пластина коленоподъемника (1) нажата.
5. Надежно затяните гайку (6).
6. Ослабьте гайку (9)
7. Поверните винт (10) так, чтобы расстояние между концом винта (10) и коленоподъемником (7) составляло около 5 мм.
8. Поверните регулировочный винт (10) так, чтобы прижимная лапка (5) находилась в нужном положении на расстоянии 13 мм от игольной пластины, когда пластина коленоподъемника (1) полностью нажата.
9. После завершения настройки, надежно затяните гайку (9).



6. Кабель заземления
- (1) Кабель заземления
- (2) Винт



7. Кабель заземления
- Используйте только соответствующий кабель заземления
- (1) Кабель заземления
- (2) Винт

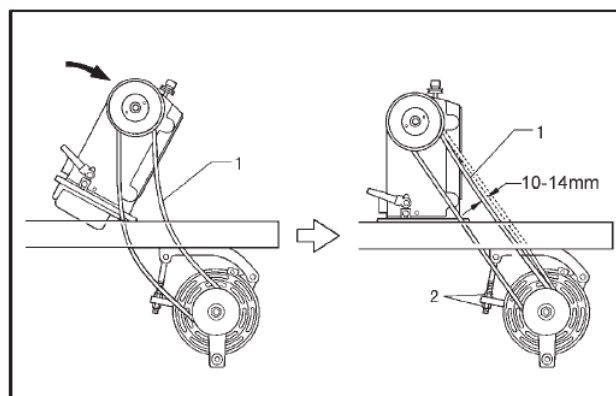


### 8. Клиновой ремень

(1) Клиновой ремень

Поверните две гайки (2) так, чтобы клиновой ремень

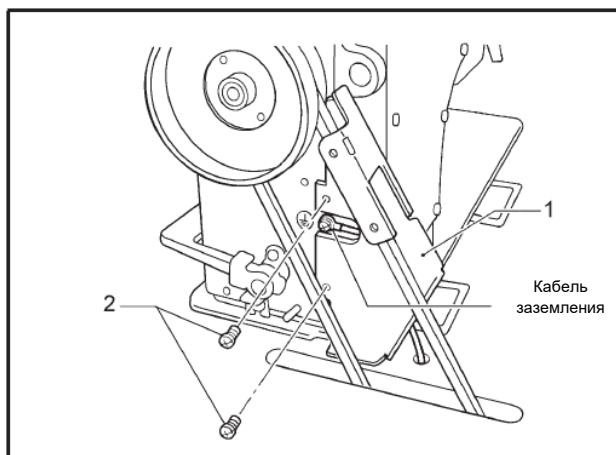
(1) при нажатии на его середину с силой 5 Н отклонялся на 10-14 мм.



### 9. Стойка кожуха ремня

(1) Стойка кожуха ремня

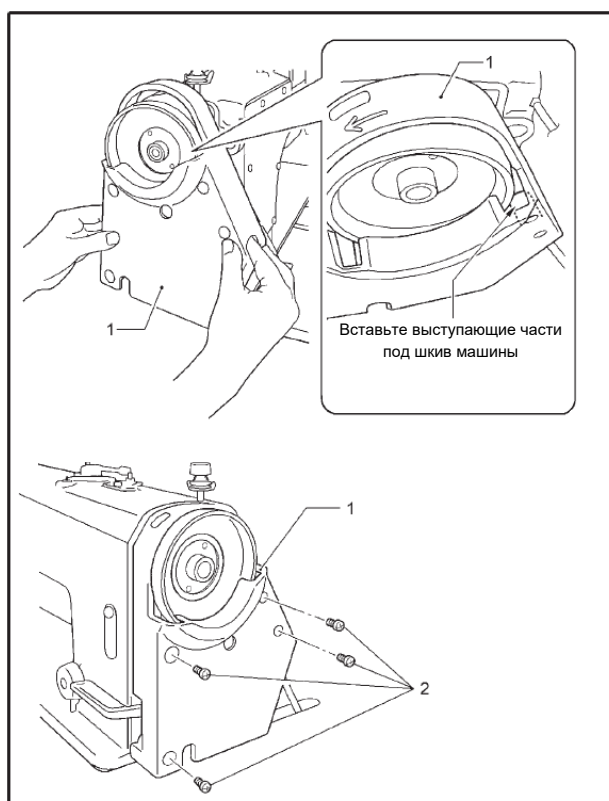
(2) Винты [2 шт]



### 10. Кожух ремня, верхний

(1) Кожух ремня, верхний

(2) Винты [4 шт]

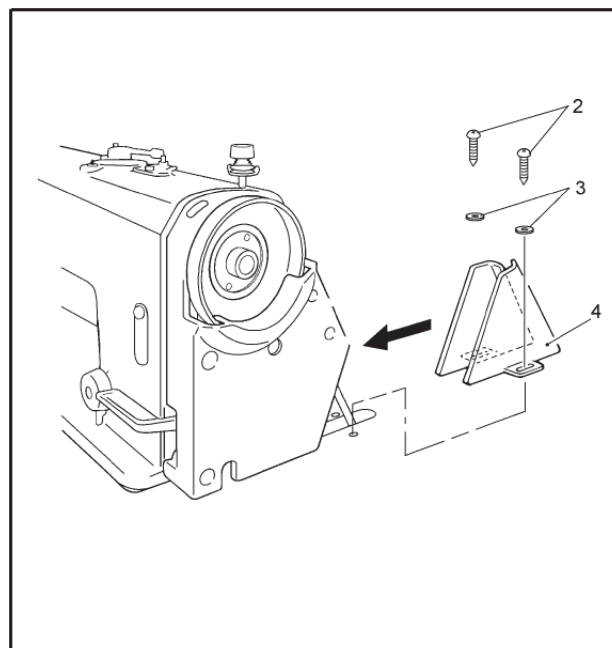


11. Кожух ремня, нижний

(1) Кожух ремня, нижний

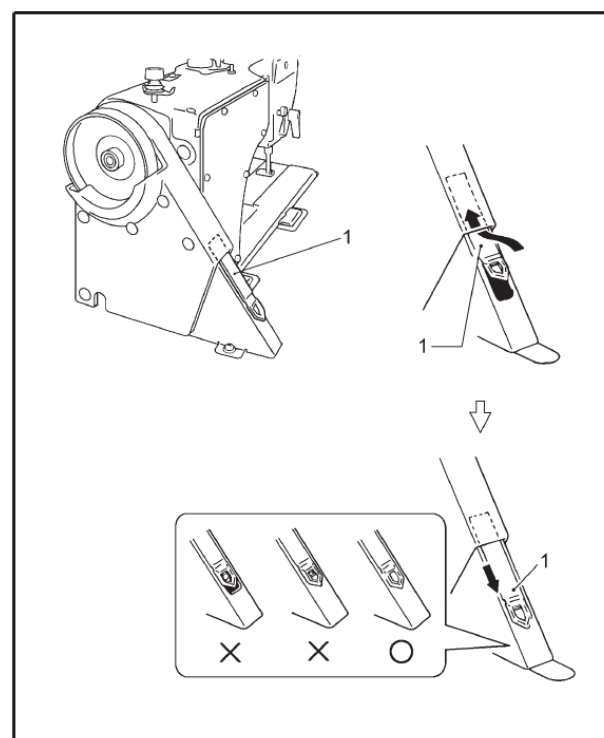
(2) Шурупы [2 шт]

(3) Шайбы [2 шт]

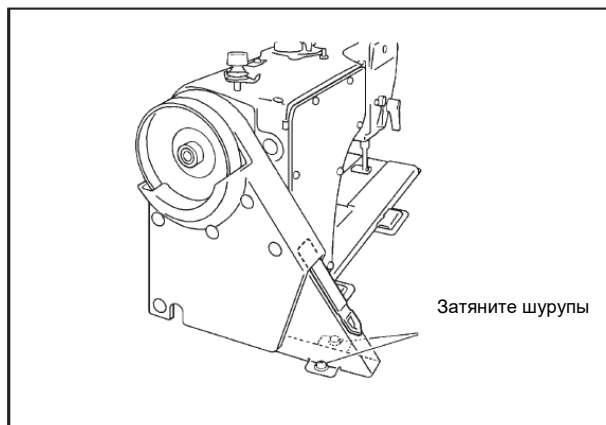
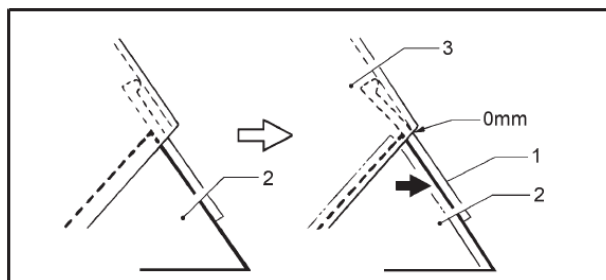


12. Крышка кожуха ремня, нижняя

(1) Крышка кожуха ремня, нижняя



Потяните нижнюю крышку ремня (2) вперед так, чтобы разрыва между верхней частью кожуха ремня (3) и нижней крышкой ремня (1) не было.

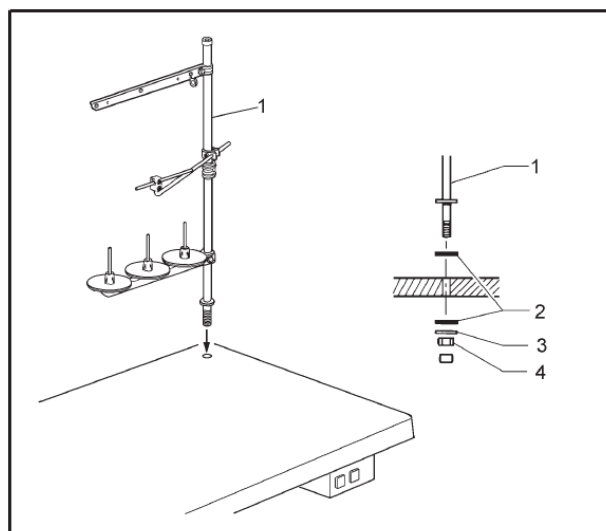


### 13. Держатель для катушек с нитками

(1) Держатель для катушек с нитками

ПРИМЕЧАНИЕ:

Крепко затяните гайки (4) так, чтобы две резиновые амортизирующие подкладки (2) и шайба (3) были надежно зафиксированы и держатель для катушек с нитками (1) не двигался.



## 3-2. Смазка



### ВНИМАНИЕ



Не подключайте шнур питания до того, как смазка завершена. При случайном нажатии на педаль машина может сработать, что приведет к травме.



Всегда надевайте защитные очки и перчатки при любых манипуляциях со смазочным маслом. Кожа и глаза должны быть надежно защищены от попадания масла. Попадание масла на кожу и слизистые оболочки вызывает сильное воспаление.

Не допускайте попадания масла в желудочно-кишечный тракт. Оно вызывает рвоту и понос. Держите масло в недоступном для детей месте.

• Все части швейной машины должны быть смазаны. Перед первым использованием машины, а также после длительного простоя необходимо долить смазку.

• Используйте только смазочные масла, рекомендованные компанией-производителем машинки.

(Смазка частей машинки через крышку для смазки)

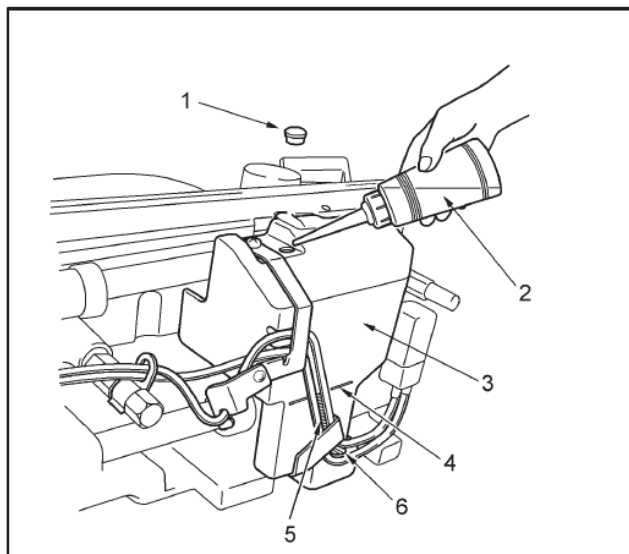
1. Наклон головки машины.
2. Снимите резиновый колпачок (1).
3. Для того, чтобы залить масло в масляную крышку (3), используйте масленку (2), наливая масло, пока уровень масла не достигнет соответствующей отметки (4).

#### ПРИМЕЧАНИЕ:

Не наливайте масло выше уровня соответствующей отметки (4). Если влить слишком много масла, то оно может вылиться при наклоне головки машины назад.

4. Установите резиновый колпачок (1) на место.
5. Наклоните головку машины в исходное положение.

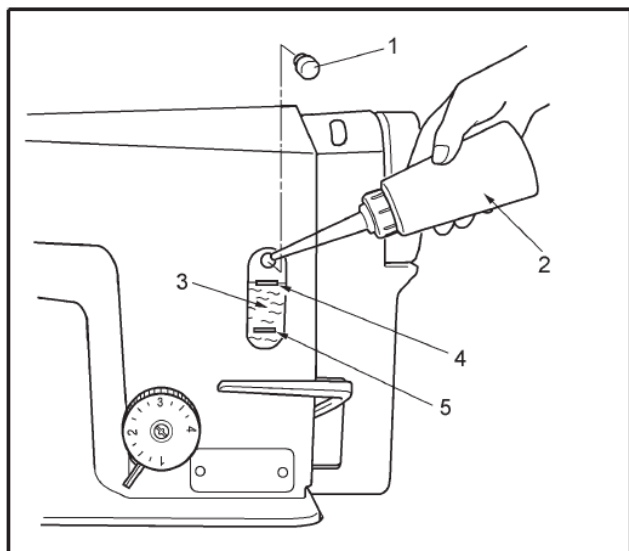
\* Если уровень масла падает ниже дна (6) окошка определения уровня масла (5), следует долить масло.



(Смазка частей машинки через масляный резервуар)

1. Снимите резиновый колпачок (1).
2. Используя масленку (2), налейте смазочное масло в резервуар, пока его уровень не достигнет верхней линии (4) в окошке определения уровня масла (3).
3. Установите резиновый колпачок (1) на место.

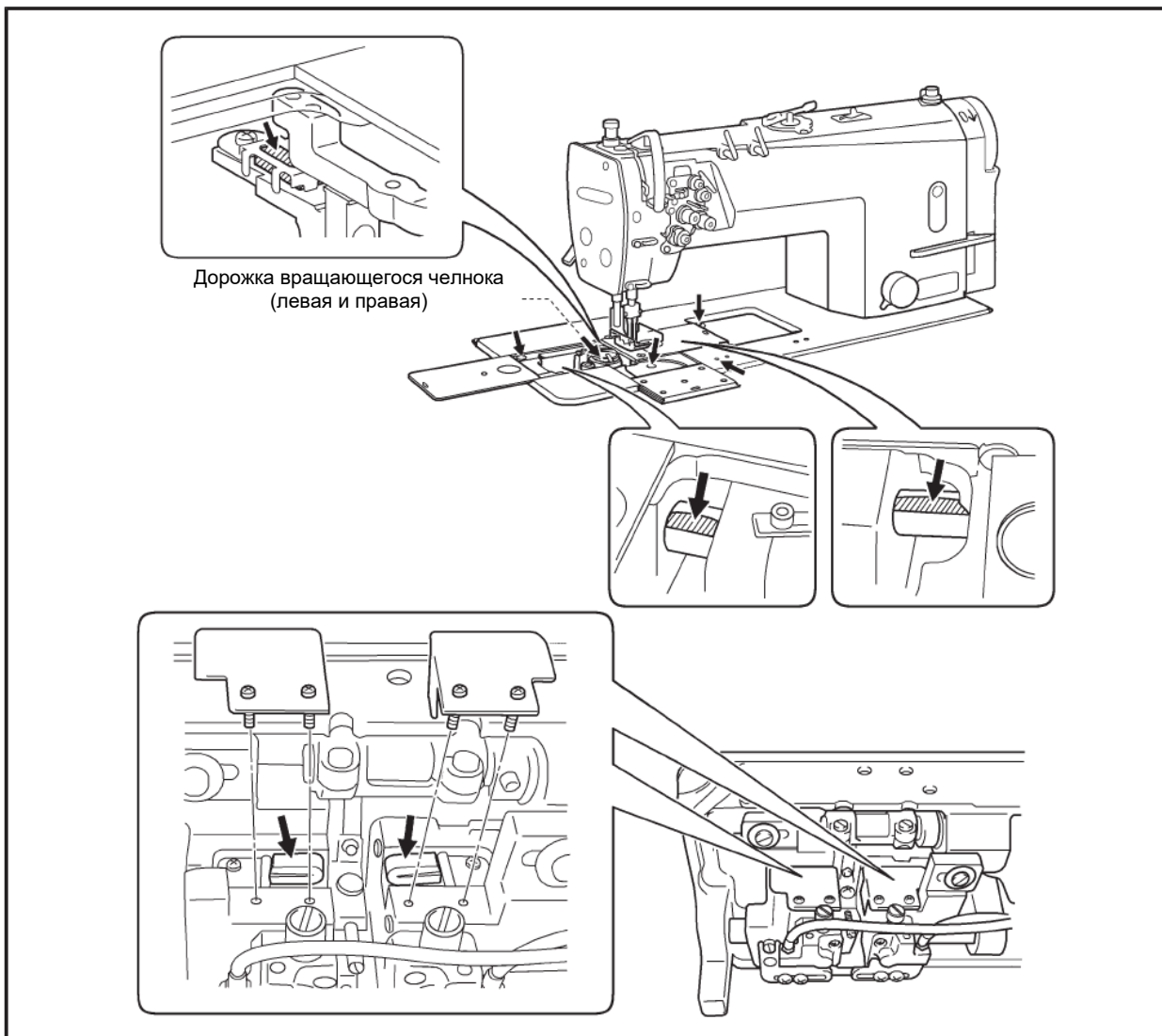
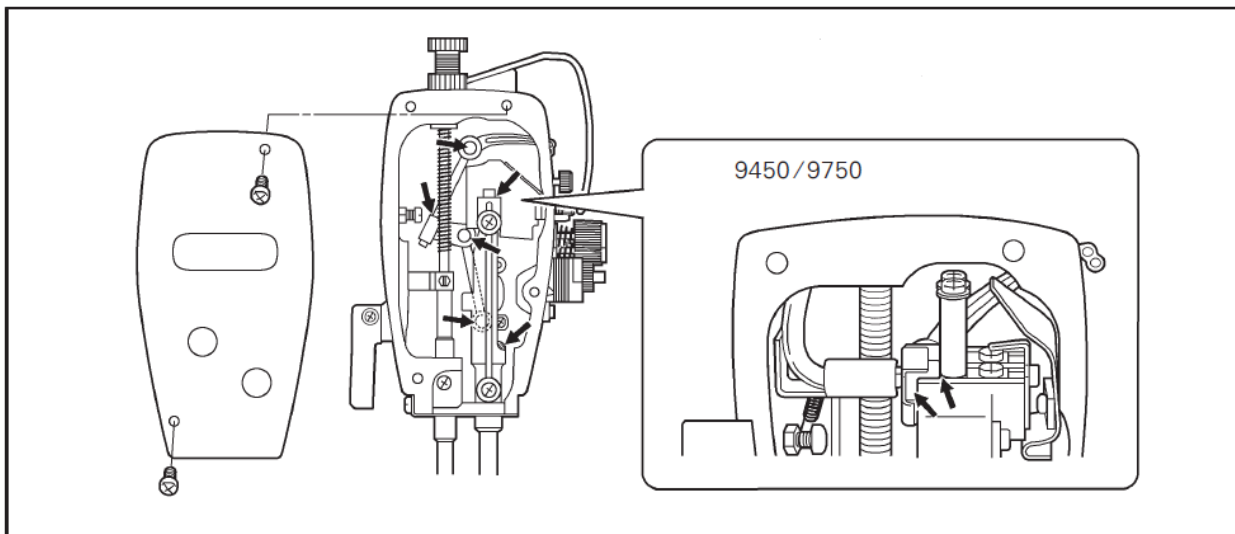
\* Если уровень масла опускается ниже соответствующей линии (5), следует долить масло.





## Смазка

Нанесите по 1-2 капли масла в места, указанные стрелками.



### 3-3. Проверка направления вращения шкива машинки



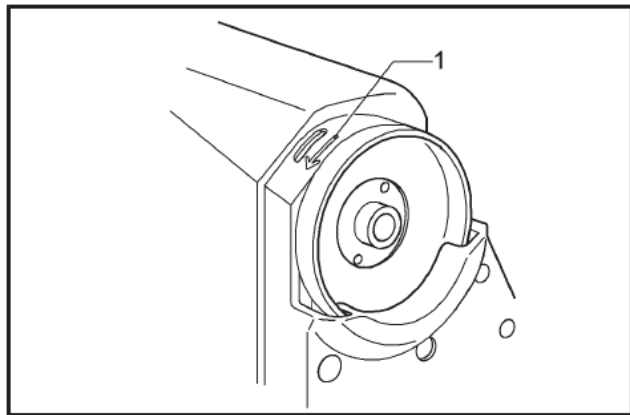
#### ВНИМАНИЕ



Не прикасайтесь к движущимся частям машины и не прижимайте к ней какие-либо предметы во время шитья. Это может привести к травме или повреждению машины.

1. Вставьте вилку питания в розетку, а затем включите питание.
2. Слегка нажмите на педаль и убедитесь, что шкив машины начинает вращаться в направлении, указанном стрелкой (1).

\* Если направление вращения шкива противоположное, измените направление вращения на правильное, используя Руководство пользователя двигателя.



## 4. ПОДГОТОВКА К ШИТЬЮ

### 4-1. Установка иглы



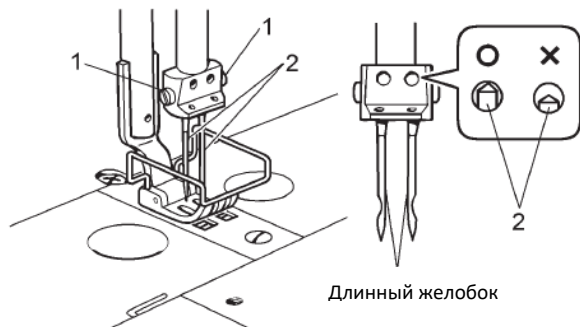
#### ВНИМАНИЕ



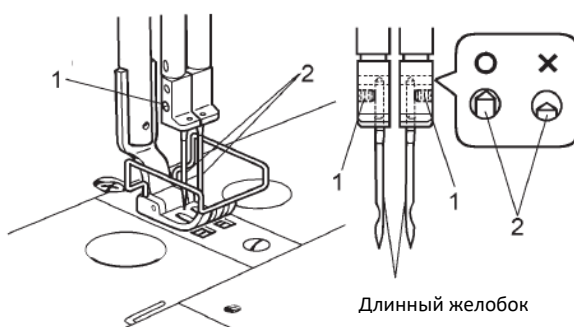
Прежде чем приступить к вставке иглы, отключите питание машинки. Даже после отключения питания в результате инерции двигатель продолжает вращаться еще некоторое время. Перед началом работы подождите, пока двигатель не остановится полностью. При случайном нажатии на педаль машина может сработать, что приведет к травме.

1. Поверните шкив машины так, чтобы игольный стержень поднялся в наивысшее положение.
2. Ослабьте винт (1).
3. Вставьте иглу максимально глубоко, так, чтобы длинные желобки были направлены вовнутрь, а затем крепко затяните болты (1).

GC9420 GC9720



GC9450 GC9750



## 4-2. Снятие шпульки

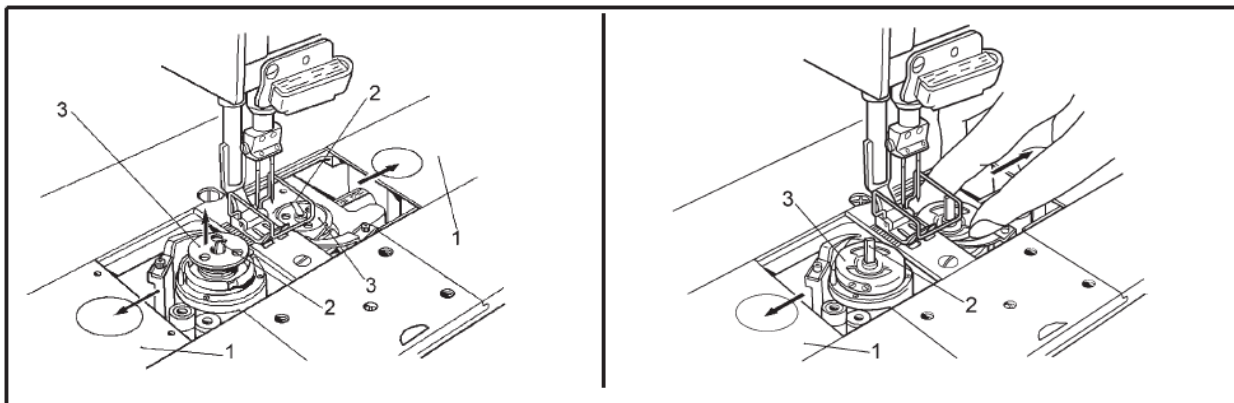


### ВНИМАНИЕ



Прежде чем снимать катушку, выключите питание машинки. Даже после отключения питания в результате инерции двигатель продолжает вращаться еще некоторое время. Перед началом работы подождите, пока двигатель не остановится полностью.

При случайном нажатии на педаль машина может сработать, что приведет к травме.



(Замковый тип)

1. Откройте скользящие пластины (1), раздвинув их вправо и влево.
2. Потяните защелки вращающегося челнока (2) вверх, а затем выньте шпульку (3).

(Шпульный тип)

1. Откройте скользящие пластины (1), раздвинув их вправо и влево.
2. Поднимите защелку (2) вращающегося челнока, а затем снимите шпульный колпачок (3).
3. Выньте шпульку.

### 4-3. Намотка нижней нити



### ВНИМАНИЕ

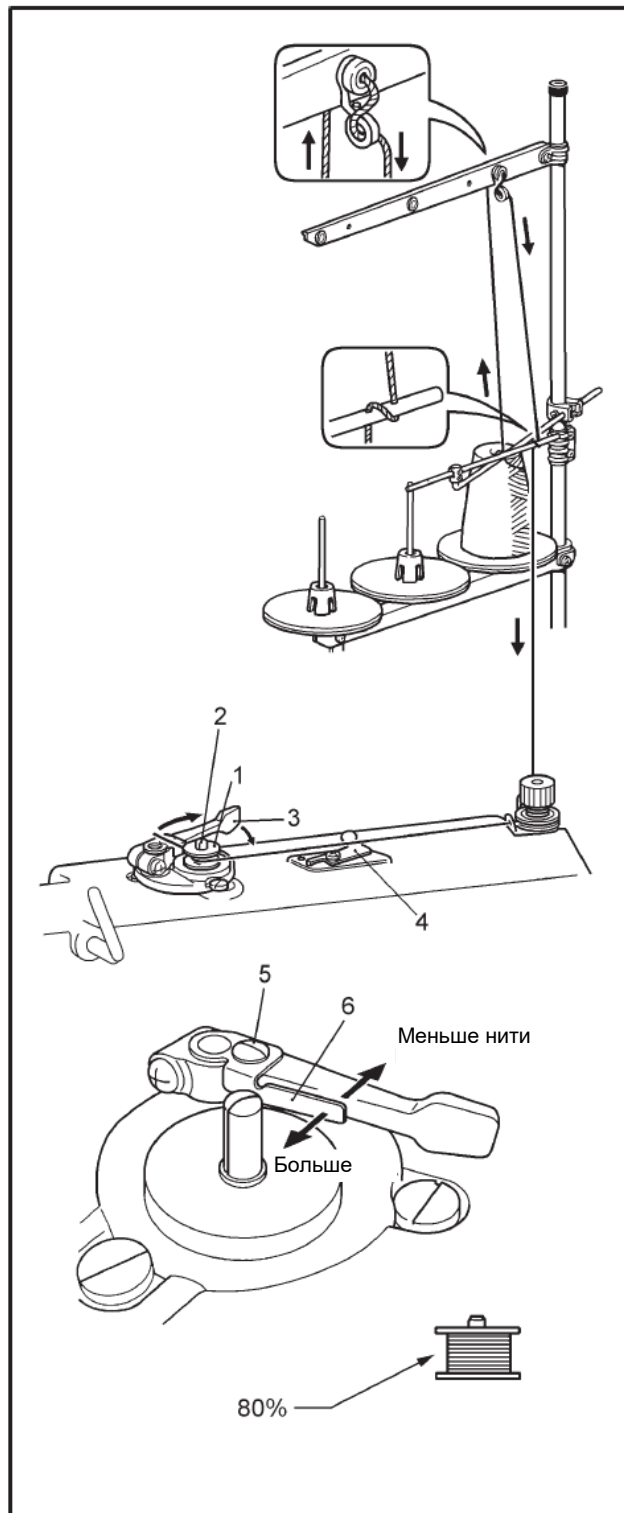


Не прикасайтесь к движущимся частям машины и не прижимайте к ней какие-либо предметы во время намотки нижней нити. Это может привести к травме или повреждению машины.

1. Включите переключатель питания.
2. Поместите шпульку (1) на вал намотки катушек (2).
3. Оберните нить вокруг катушки (1) несколько раз в направлении, указанном стрелкой.

\* Проверьте, не провисает ли нить на каком-либо отрезке.

4. Прижмите лапку прижимного механизма шпульки (3) к шпульке (1)
5. Поднимите прижимную лапку с помощью подъемного рычага.
6. Нажмите на педаль. После этого начнется процесс намотки нижней нити.
7. После того, как намотка нижней нити будет завершена, лапка прижимного механизма шпульки (3) автоматически вернется в прежнее положение.
8. После того, как нить была намотана, снимите шпульку и обрежьте нить с помощью ножа (4).



\* Ослабьте винт (5) и продвиньте прижимную лапку шпульки (6) так, чтобы отрегулировать количество намотанной на шпульку нити.

#### ПРИМЕЧАНИЕ:

Количество намотанной на шпульку нити должно составлять не более 80% от всего объема шпульки.

#### 4-4. Установка шпульки



#### ВНИМАНИЕ

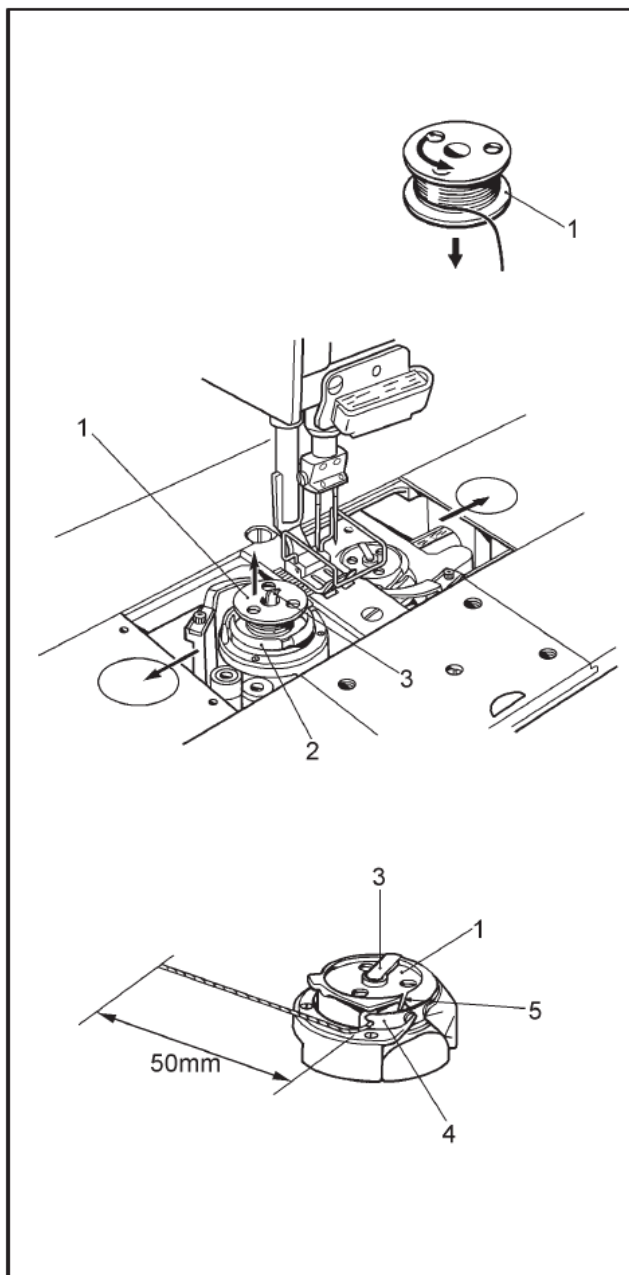


Прежде чем вставить шпульку на место, выключите питание машинки. Даже после отключения питания в результате инерции двигатель продолжает вращаться еще некоторое время. Перед началом работы подождите, пока двигатель не остановится полностью.

При случайном нажатии на педаль машина может сработать, что приведет к травме.

(Замкового типа)

1. Вставьте шпульку (1) во вращающийся челнок (2), так чтобы направление намотки соответствовало данному рисунку.
2. Установите защелку вращающегося челнока (3) в исходное положение.
3. Поверните шкив машины так, чтобы повернуть вращающийся челнок (2), пока пружина натяжения (4) не будет видна.
4. Пропустите нить через щель (5) во вращающемся челноке, а затем проведите ее под пружиной натяжения нити.
5. Вытяните нить длиной около 50 мм.
6. Закройте скользящие пластины.



(Шпульный тип)

1. Вставьте шпульку (1) в шпульный колпачок (2), так чтобы направление намотки соответствовало данному рисунку.
2. Существует три вида крышек (2) <A>, <B> и <C>. Пропустите нить одним из следующих способов в соответствии с формой используемого шпульного колпачка (2).

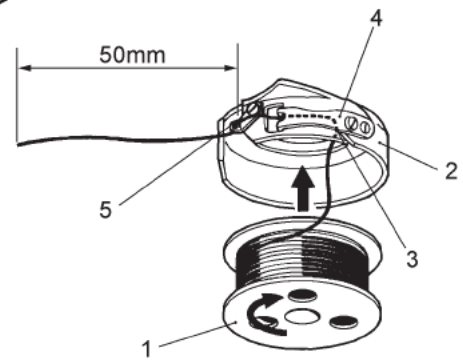
<A>

- 1). Пропустите нить через отверстие (3), а затем сквозь пружину натяжения нити (4).
- 2). Пропустите нить через отверстие для нити (5) и вытяните нить длиной около 50 мм.

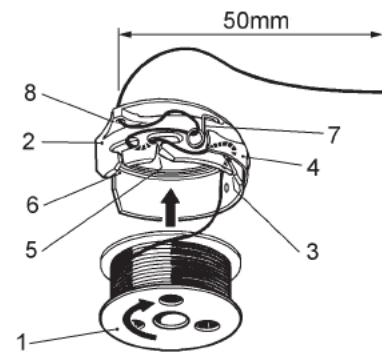
<B><C>

- 1). Пропустите нить через отверстие (3), а затем сквозь пружину натяжения нити (4).
- 2). Пропустите нить через отверстие (5), а затем сквозь пружину (7).
- 3). Пропустите нить через отверстие для нити (8) и вытяните нить длиной около 50 мм.
3. Вставьте шпульный колпачок (2) во вращающийся челнок.
4. Нажмите на защелку (9) плоскости вращающегося челнока.
5. Закройте скользящие пластины.

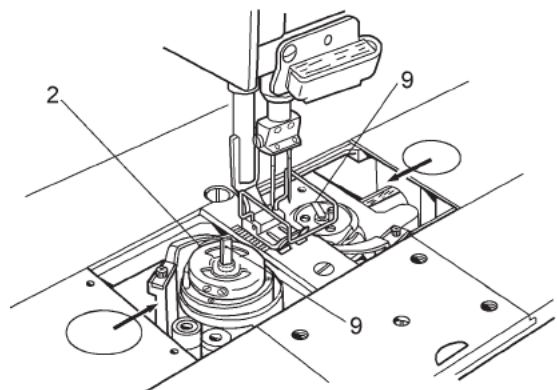
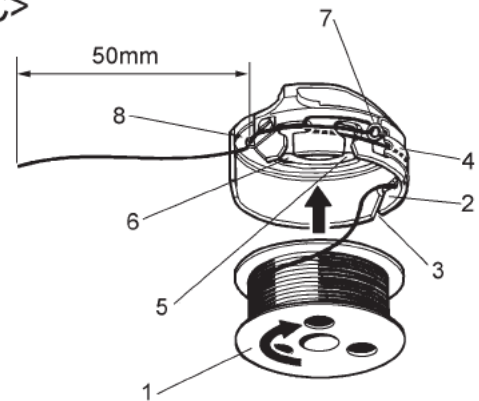
<A>



<B>



<C>



## 4-5. Заправка верхней нити

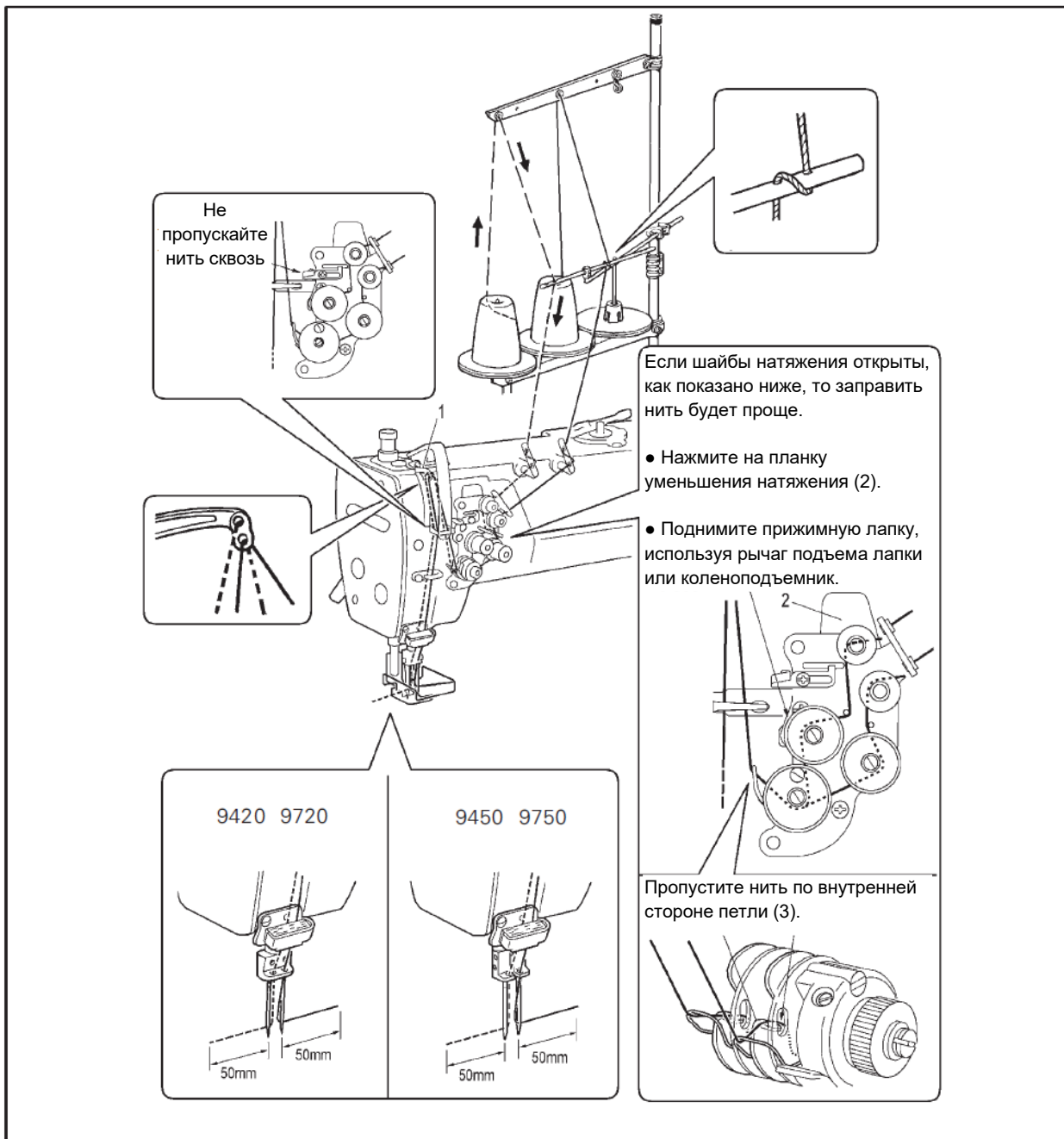


### ВНИМАНИЕ



Прежде чем приступить к заправке верхней нити, выключите питание машинки. Даже после отключения питания в результате инерции двигатель продолжает вращаться еще некоторое время. Перед началом работы подождите, пока двигатель не остановится полностью. При случайном нажатии на педаль машина может сработать, что приведет к травме.

- Перед тем, как начать заправку верхней нити, поверните шкив машины и поднимите нитепритягиватель (1). Это упростит процесс заправки нити и будет препятствовать ее выскальзыванию в начале шитья.
- Сначала проденьте левую нить.



#### 4-6. Заправка верхней нити

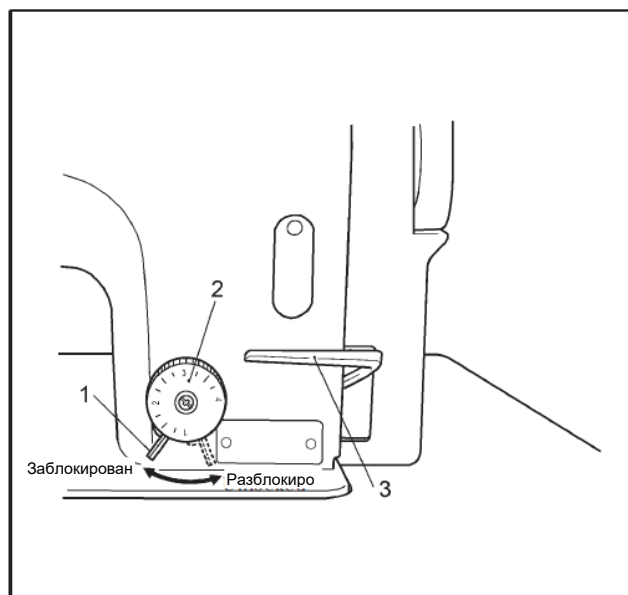
1. Разблокируйте дисковый регулятор длины стежка (2), повернув рычаг блокировки (1) вправо до щелчка.
2. Поверните дисковый регулятор длины стежка (2) по часовой стрелке или против нее так, чтобы требуемое значение длины стежка находилось на циферблате в верхнем положении.

- Чем больше значение, тем большей будет длина стежка. (Значения на циферблате предназначены только для приблизительного определения длины. Фактическая длина стежка может варьироваться в зависимости от типа и толщины шиваемого материала. Проведите точную настройку, смотря на готовые швы.)

- При повороте дискового регулятора длины стежка (2) от большего до меньшего значения, регулятор будет легче поворачивать, если рычаг обратного хода (3) будет наполовину опущен.

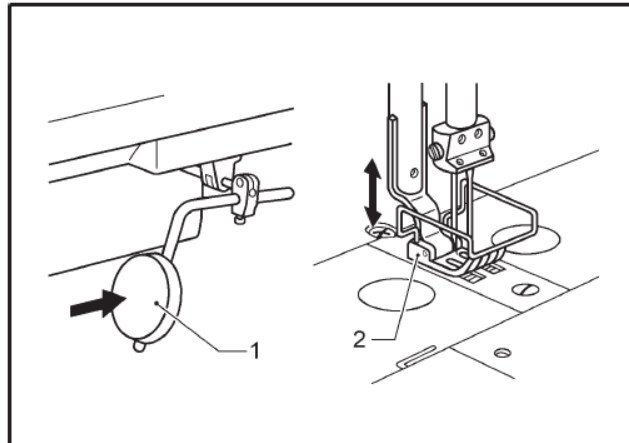
3. Для того, чтобы заблокировать диск регулировки длины стежка (2), поверните рычаг блокировки (1) влево.

\* Убедитесь, что диск регулировки длины стежка (2) не поворачивается.



#### 4-7. Использование коленоподъемника

Прижимная лапки (2) поднимается с помощью пластины коленоподъемника (1).

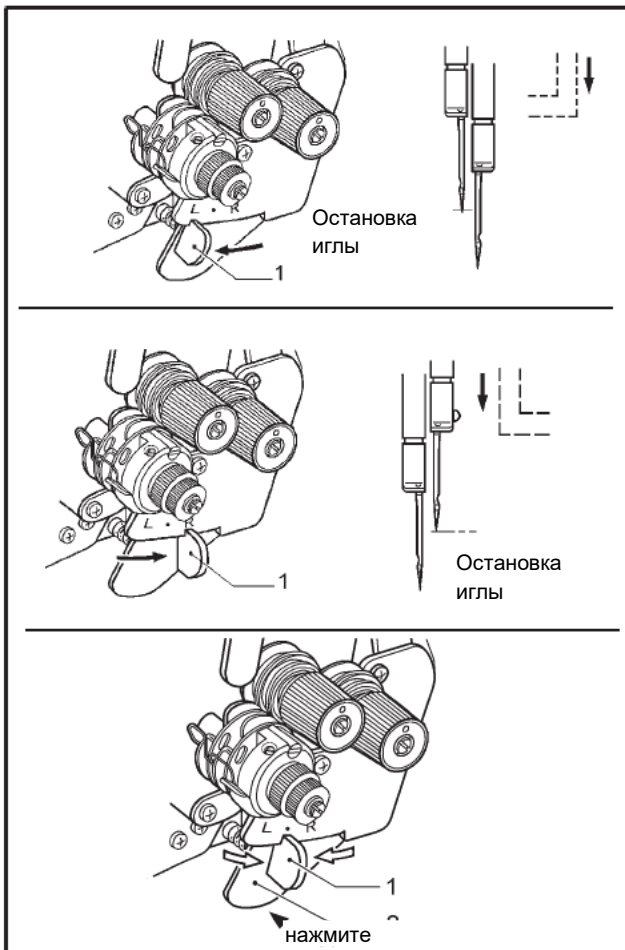




## 4-8. Метод углового шитья (9450, 9750)

**ПРИМЕЧАНИЕ:** При использовании данной машины в качестве одноигольной, снимите иглу, которая не используется. В таких случаях не следует использовать действия, описанные ниже, для остановки вращения неиспользуемого игольного стержня. В противном случае это приведет к повреждению машины.

### 4-8-1. Остановка игольного стержня (правого и левого)



- Используйте рычаг останова только после того, как игла вошла в материал и остановилась.
- Не выполняйте шитье со скоростью более 1000 оборотов в минуту, если один из игольных стержней был остановлен.

(Остановка работы левого игольного стержня)  
Переместите рычаг останова (1) в положение "L".

(Остановка работы правого игольного стержня)  
Переместите рычаг останова (1) в положение "R".

(Для возобновления двухигольного шитья)  
Нажмите на нажимной рычаг (2).  
Рычаг останова (1) автоматически вернется в исходное положение.

### 4-8-2. Количество стежков: краткое руководство

Угол шитья	30	40	50	60	70	80	90	100	110	120	130	140
Кол-во стежков												
2					4,6	3,8	3,2	2,7	2,2	1,8	1,5	1,1
3			4,6	3,5	3,0	2,5	2,1	1,8	1,5	1,2		
4		4,4	3,4	2,8	2,3	1,9	1,6	1,3				
5	4,8	3,5	2,7	2,2	1,8	1,5	1,3					
6	4,0	2,9	2,3	1,9	1,5	1,3						
7	3,7	2,5	2,0	1,6								
8	3,0	2,2	1,7									

(Для иглы шириной "1/4")

Для выполнения красивой угловой строчки, определите длину стежка в соответствии с таблицей данной выше.

Количество стежков, выполняемых внешней иглой варьируется в зависимости от комбинации угла шитья и длины стежка.

[Пример]

Для выполнения шитья под углом 40 ° с длиной стежка 2,9 мм, количество стежков равно 6.

## 5. ШИТЬЕ



### ВНИМАНИЕ



Перед использованием швейной машины установите все защитные устройства. Использование машины без данных устройств может привести к травмам.



При выполнении следующих действий всегда выключайте машину: Даже после отключения питания в результате инерции двигатель продолжает вращаться еще некоторое время. Перед началом работы подождите, пока двигатель не остановится полностью.

При случайном нажатии на педаль машина может сработать, что приведет к травме.

- При вдевании нити в иглу
  - При замене шпульки и иглы
  - При длительном времени простоя. Если вы выходите из помещения машинку также следует отключить!



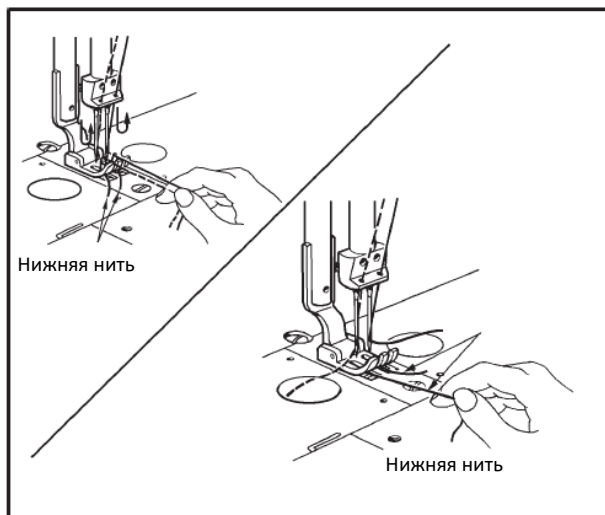
Не прикасайтесь к движущимся частям машины и не прижимайте к ней какие-либо предметы во время шитья. Это может привести к травме или повреждению машины.



При выполнении наклона либо поднятия головки швейной машины, пожалуйста, используйте обе руки. Если вы используете только одну руку, то вес головки машины может переважить, что приведет к падению машинки, а это в свою очередь приведет к травмированию руки.

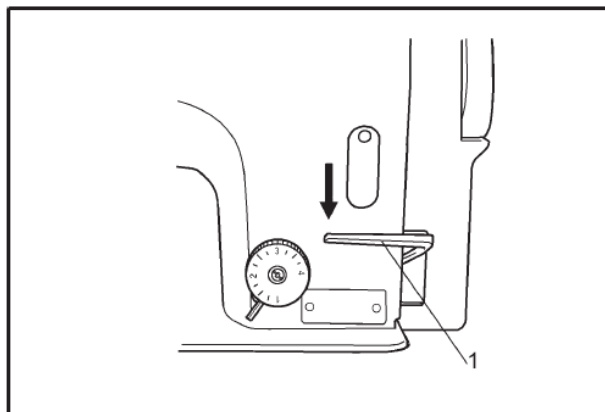
### 5-1. Шитье

1. Удерживая две верхние нити пальцами, рукой поворачивайте шкив машины на себя, пока нижние нити не выйдут из подающей собачки.
2. Потяните нижние нити на себя и убедитесь, что вытягиваются они гладко.
3. Включите переключатель питания.
4. Для того чтобы начать шитье, нажмите на педаль.



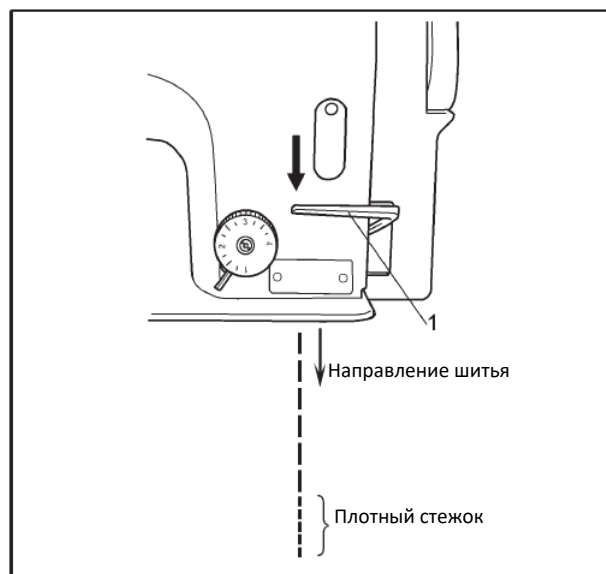
### 5-2. Шитье закрепков

Если рычаг обратного хода (1) нажать во время шитья, то подача материала будет выполняться в противоположном направлении. Если рычаг отпустить, то подача материала будет выполняться в обычном направлении.



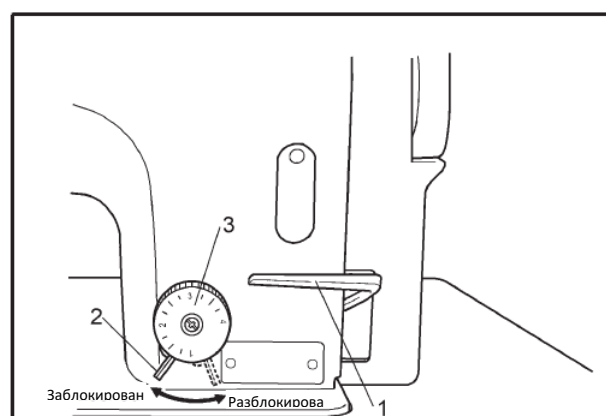
### 5-3. Шитье ПЛОТНЫХ СТЕЖКОВ

- При нажатии на рычаг обратного хода (1) во время шитья, вы можете выполнять стежки (по направлению вперед) малой длины.
- Перед выполнением шитья установите длину плотных стежков следующим образом.



#### (Установка)

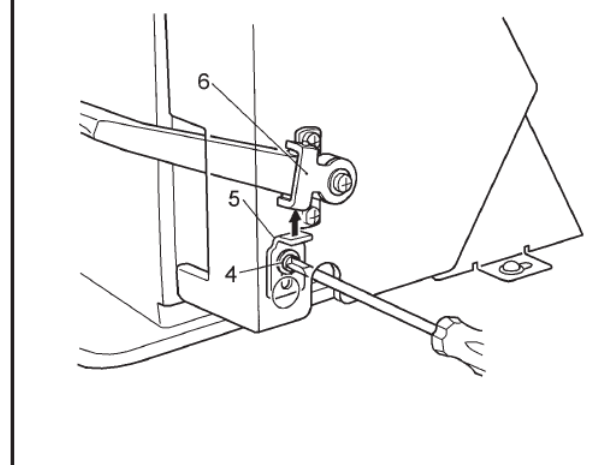
1. Разблокируйте дисковый регулятор длины стежка (3), повернув рычаг блокировки (2) вправо.
2. Поверните дисковый регулятор длины стежка (3) до значения, которое будет использоваться для выполнения плотных стежков.
3. Ослабьте винт (4) и поднимите стопор (5), пока он не коснется пластины рычага прокладывания строчки в обратном направлении (6).
4. Для того чтобы зафиксировать стопор (5), затяните винт (4).



#### (Шитье)

1. Верните дисковый регулятор длины стежка (3) в положение, значение которого будет использоваться для выполнения обычных стежков.
2. Для того чтобы заблокировать диск регулировки длины стежка (3), поверните рычаг блокировки (2) влево.
3. Начало шитья.
4. В месте, где вы хотели бы начать шитье плотных стежков, нажмите на рычаг обратного хода (1) (Плотные стежки выполняются только если рычаг обратного хода (1) нажат.)

\* Для того, чтобы прекратить выполнение плотных стежков и вернуться к использованию функции закрепки, опустите стопор (5) так, чтобы он не касался пластины рычага прокладывания строчки в обратном направлении (6).



## 6. НАТЯЖЕНИЕ НИТИ

### 6-1. Регулировка натяжения нити



#### ВНИМАНИЕ



Прежде чем приступить к регулировке натяжения нити, выключите питание машинки. Даже после отключения питания в результате инерции двигатель продолжает вращаться еще некоторое время. Перед началом работы подождите, пока двигатель не остановится полностью. При случайном нажатии на педаль машина может сработать, что приведет к травме.

Хорошие ровные стежки



Верхняя нить

Нижняя нить



Натяжение верхней нити слишком слабое или натяжение нижней нити слишком сильное.

Увеличьте натяжение верхней нити.



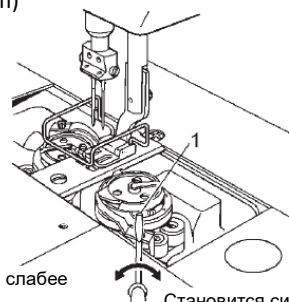
Натяжение верхней нити слишком сильное или натяжение нижней нити слишком слабое.

Уменьшите натяжение верхней нити.

(Натяжение нижней нити)

Для выполнения регулировки, поверните регулировочный винт (1).

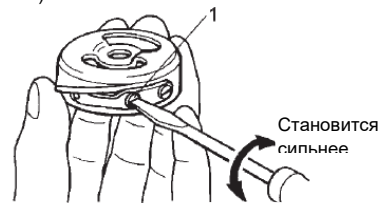
(Замковый тип)



Становится слабее

Становится сильнее

(Шпульный тип)



Становится сильнее

Становится слабее

(Натяжение верхней нити)

После того, как натяжение нижней нити было отрегулировано, отрегулируйте натяжение верхней нити так, чтобы в результате получить хорошие ровные швы.

1. Опустите прижимную лапку.
2. Отрегулируйте, поворачивая натяжную гайку (2).

Становится сильнее

Становится слабее

Становится слабее

Становится сильнее

## 6-2. Регулировка давления прижимной лапки

Правильные стежки

Верхняя нить



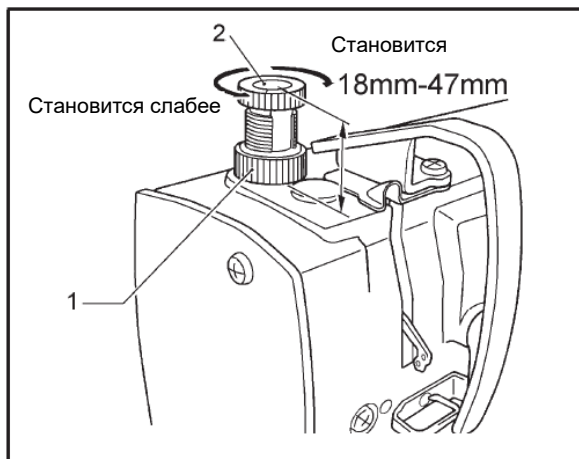
Происходит пропускание стежков

Увеличьте давление лапки



Швы морщатся

Уменьшите давление лапки



Давление прижимной лапки должно быть как можно слабее, но достаточно сильным, чтобы материал не скользил во время шитья

(Для выполнения точной настройки см. столбец "Высота регулировочного винта" в данной ниже таблице).

1. Ослабьте регулировочную гайку (1).
2. Для того, чтобы отрегулировать давление лапки, поверните прижимной регулировочный винт (2).
3. Затяните регулировочную гайку (1).

Опорные значения

Используется	Высота регулировочного винта
Для шитья легких и средних материалов	Около 34 мм
Для тяжелых материалов	Около 29 мм

## 6-3. Регулировка количества приема нити.

Количество приема нити регулируется по мере того, как нить проходит через регулятор количества нити (1).

(При использовании стандартного регулятора количества нити (1))

Для использования без основы

Не протягивайте нить через регулятор количества нити (1). Ослабьте винт (2) и отодвиньте регулятор количества нити (1) в правую сторону.

Для использования с основой

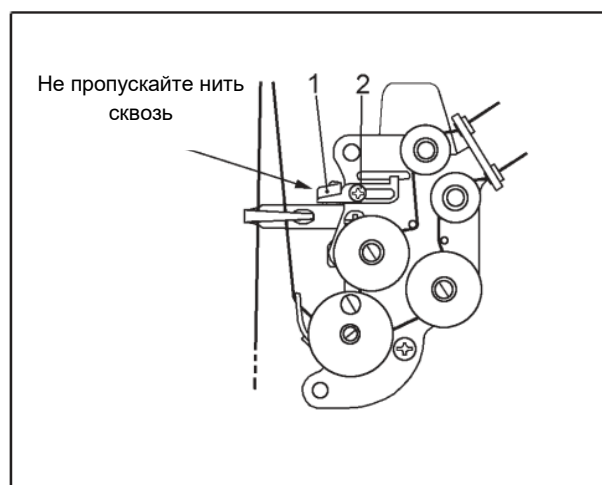
Протяните нить через регулятор количества нити (1). Стандартным положением регулятора количества нити (1) является положение, в котором винт (2) находится в центре диапазона регулировки.

(Регулировка количества приема нити)

После того, как нить проходит сквозь регулятор количества нити (1), количество захватываемой нити уменьшается, когда регулятор количества нити (1) перемещается вправо.

Нить лучше не протягивать через регулятор количества нити (1):

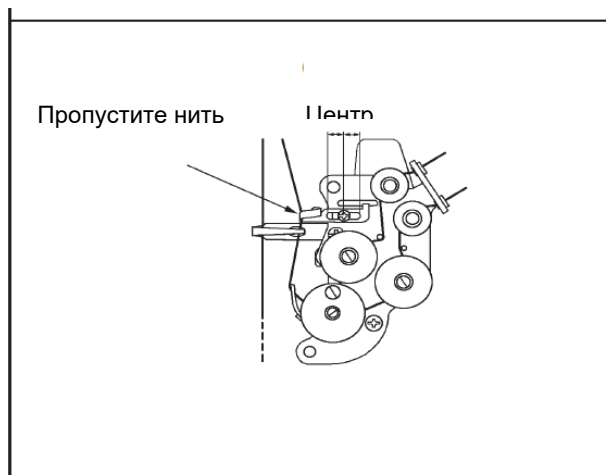
- При шитье тяжелых материалов с использованием швейной машины с основой;



- Если количество захватываемой нити не достаточно, например, при увеличении длины стежка.

Нить лучше протянуть через регулятор количества нити (1):

- При шитье с использованием скользких нитей, например синтетических;
- При шитье легких материалов;
- При шитье с длиной стежка 2 мм и меньше;
- Если шитье выполняется с одним из выше перечисленных условий, а вы хотите предотвратить появление пропущенных стежков, проблем с натяжением нити, таких как образование петель или поток поломок.



## 7. ОЧИСТКА МАШИНЫ



### ВНИМАНИЕ



Прежде чем приступить к очистке прибора, отключите кабель питания. Даже после отключения питания в результате инерции двигатель продолжает вращаться еще некоторое время. Перед началом работы подождите, пока двигатель не остановится полностью. При случайном нажатии на педаль машина может сработать, что приведет к травме.



Всегда надевайте защитные очки и перчатки при любых манипуляциях со смазочным маслом. Кожа и глаза должны быть надежно защищены от попадания масла. Попадание масла на кожу и слизистые оболочки вызывает сильное воспаление. Не допускайте попадания масла в желудочно-кишечный тракт. Оно вызывает рвоту и понос. Держите масло в недоступном для детей месте.



При выполнении наклона либо поднятия головки швейной машины, пожалуйста, используйте обе руки. Если вы используете только одну руку, то вес головки машины может перевесить, что приведет к падению машинки, а это в свою очередь приведет к травмированию руки.

## 7-1. Ежедневный порядок очистки машины

Данные ниже действия по очистке следует проводить каждый день, для чтобы поддерживать производительность машины и обеспечить ее долгий срок службы.

Кроме того, если швейная машина не использовалась на протяжении длительного периода времени, выполните процедуры по очистке, прежде чем использовать ее снова.

(Очистка)

1. Поверните шкив машины так, чтобы игла поднялась в наивысшее положение.
2. Откройте скользящие пластины, раздвинув их вправо и влево.
3. Выньте шпульку.
4. Очистите вращающийся челнок от остатков нити.
5. Установить шпульку (и шпульный колпачок).

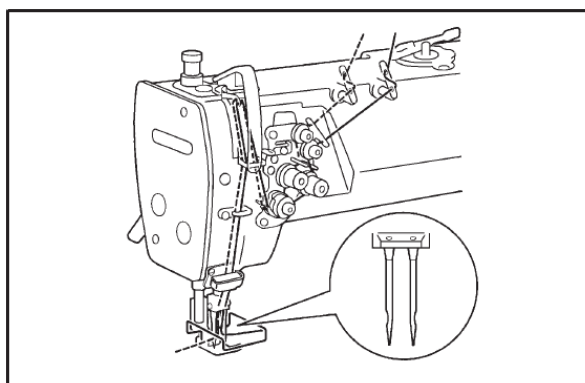
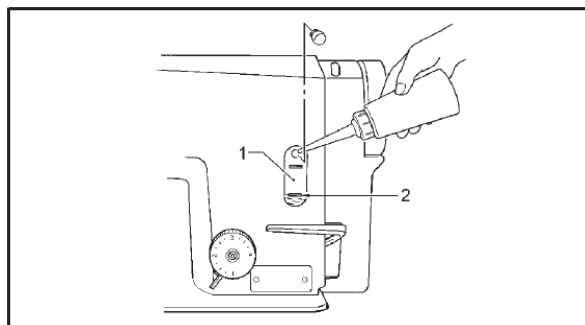
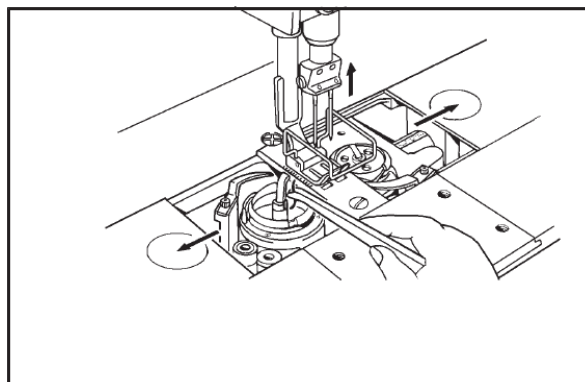
(Заполнение масляного резервуара)

Используйте только смазочные масла, рекомендованные компанией-производителем.

1. Если уровень масла падает ниже дна (2) окошка определения уровня масла (1), следует долить масло.

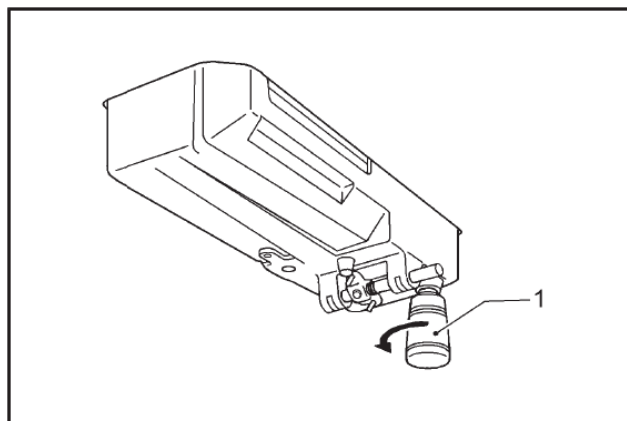
(Проверка)

1. В случае, если игла изогнута либо сломана, замените ее.
2. Убедитесь, что верхние нити заправлены правильно.
3. Выполните пробное шитье нескольких строчек.



### (Слив смазочного масла)

1. Если масленка (1) заполнена маслом, отвинтите ее (1) и вылейте из нее масло.
2. Снова зафиксируйте масленку (1) в масляном поддоне.



### 7-2. Смазка частей машинки через крышку для смазки (выполняется каждые шесть месяцев)

(Минимально допустимый тип смазки)

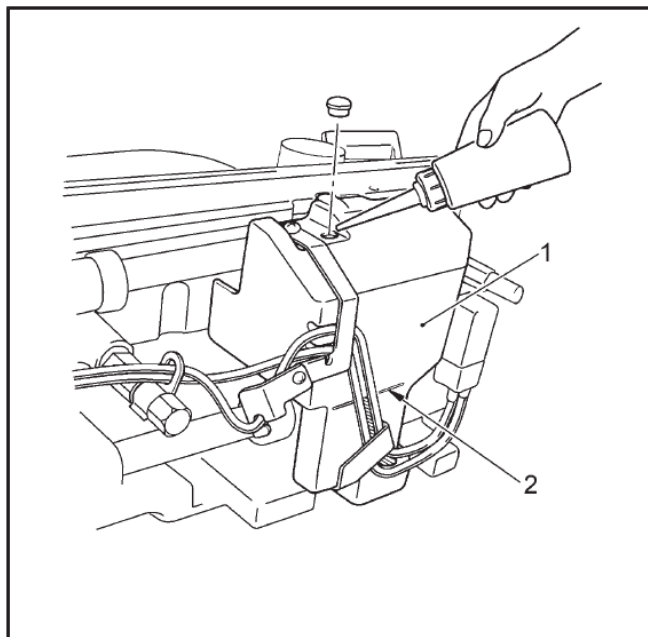
Вливайте смазочное масло через крышку для смазки (1) примерно раз в шесть месяцев.

(Полу сухой тип)

Вливайте смазочное масло через крышку для смазки (1) так часто, как смазка применяется.

Используйте только смазочные масла, рекомендованные компанией-производителем.

1. Наклон головки машины.
2. Наливайте масло через крышку для смазки (1), пока его уровень не достигнет соответствующей отметки (2).
3. Наклоните головку машины в исходное положение.





## 8. РЕГУЛИРОВКА КОЛИЧЕСТВА СМАЗКИ ДЛЯ ВРАЩАЮЩЕГОСЯ ЧЕЛНОКА



ВНИМАНИЕ



Будьте осторожны и не прикасайтесь пальцами или листом для проверки количества смазки к движущимся частям машинки, таким как вращающийся челнок или механизм подачи материала при проверке количества масла поступающего на вращающийся челнок. В противном случае это может привести к травмированию.

Для проверки количества масла, поступающего на вращающийся челнок при его замене или при изменении скорости шитья, выполните следующие действия.

(Руководство по регулировке количества смазки)

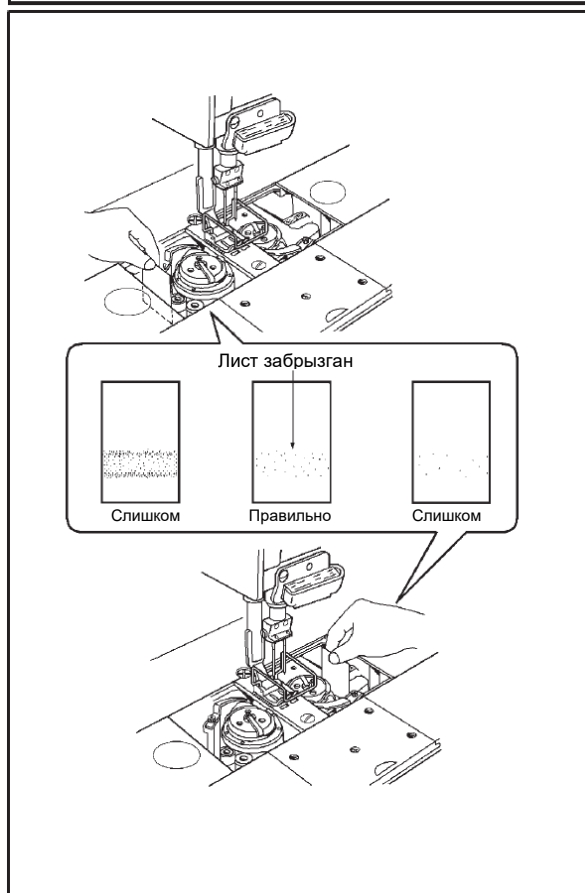
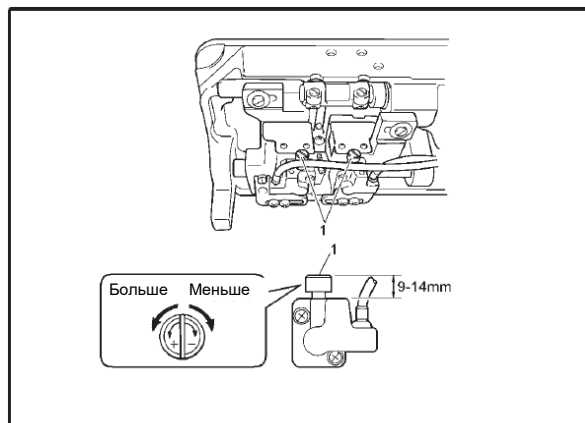
1. Наклон головки машины.
2. Поверните регулировочный винт уровня масла (1) до достижения высоты около 9-14 мм.

(Проверка количества смазки)

1. Выключите переключатель питания.
2. Вытяните нить из всех частей машинки, начиная с механизма захвата нити до иглы
3. Снимите иглу и шпульку.
4. С помощью подъемного рычага поднимите прижимную лапку.
5. Включите переключатель питания.
6. Выполните запуск машины на нормальной скорости на протяжении примерно 1 минуты без прошивания какого-либо материала (выполняя все действия по запуску/останову машинки как и во время действительного шитья).
7. Поместите лист для проверки количества смазки (2), слева от вращающегося челнока (правой стороной считается сторона справа от вращающегося челнока), и удерживайте его на месте во время работы швейной машины при нормальной скорости шитья на протяжении примерно 8 секунд. (В качестве листа для проверки количества смазки можно использовать любую бумагу (2)).
8. Проверьте количество масла, которое разбрызгалось на лист.

(Регулировка количества смазки)

1. Наклон головки машины.
2. Для того, чтобы отрегулировать количества смазки, поверните регулировочный винт (1).
  - При вращении регулировочного винта вращающегося челнока (1) по часовой стрелке, количество смазки увеличивается.
  - При вращении регулировочного винта вращающегося челнока (1) против часовой стрелки, количество смазки уменьшается.
3. Проверьте количество смазки еще раз в как описано выше в пункте "Проверка количества смазки".
  - \* Поворачивайте регулировочный винт (1) и повторно проверяйте количество смазки, пока ее количество не достигнет требуемого уровня.
4. После того, как швейная машина проработает в



течение примерно двух часов проверьте количество смазки снова.

## 9. УСТРАНЕНИЕ НЕПОЛАДОК



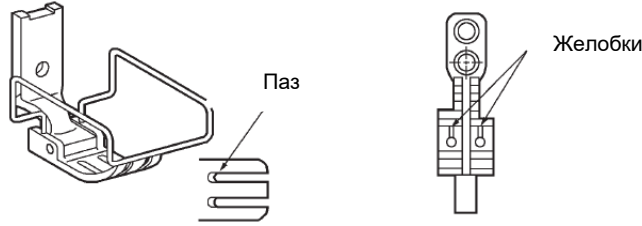

- При возникновении каких-либо неполадок, перед вызовом специалистов технического обслуживания проверьте, нет ли решения вашей проблемы в данном ниже списке.
- Если данные советы не помогают решить проблему, отключите питание машины и обратитесь к квалифицированному специалисту или в место приобретения машинки.

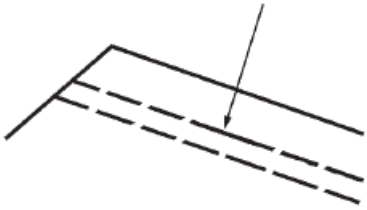
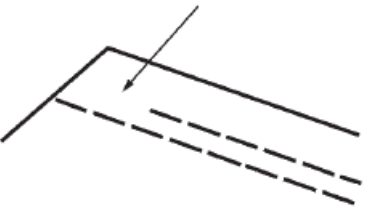
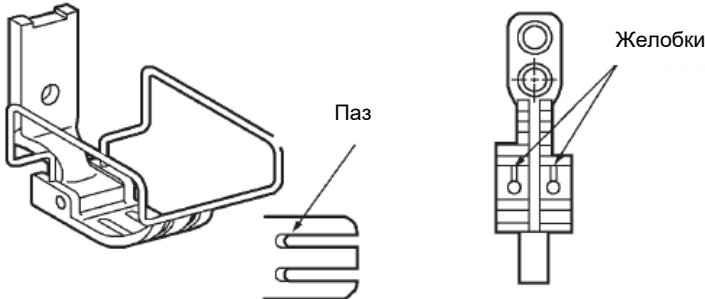


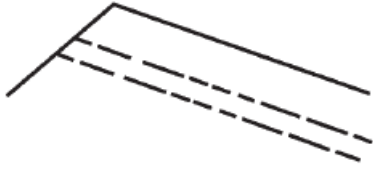

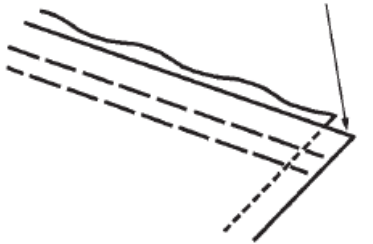


### ВНИМАНИЕ

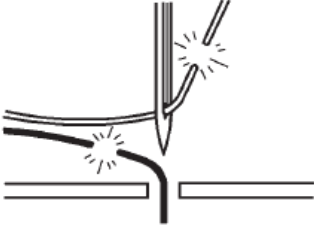
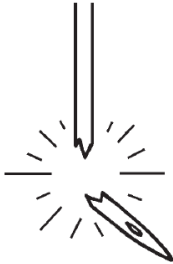


Прежде чем приступить к поиску причин неисправностей, отключите машинку от сети. Даже после отключения питания в результате инерции двигатель продолжает вращаться еще некоторое время. Перед началом работы подождите, пока двигатель не остановится полностью. При случайном нажатии на педаль машина может сработать, что приведет к травме.

Неисправность	Возможная причина
<p>1. При подаче напряжения и нажатии педали машина не работает.</p>	<ul style="list-style-type: none"> <li>• Проверьте, исправны ли выключатель и предохранитель?</li> <li>• Подключен ли шнур питания?</li> <li>• Установлен ли клиновой ремень?</li> </ul>
<p>2. Верхняя нить натянута недостаточно сильно.</p>  <p>Нижняя нить натянута недостаточно сильно.</p> 	<ul style="list-style-type: none"> <li>• Проверьте, правильно ли втянута нить? При необходимости, втяните нить правильно.</li> <li>• Проверьте, не слишком ли слабое натяжение верхней или нижней нити? Отрегулируйте натяжение верхней или нижней нити.</li> <li>• Проверьте, не слишком ли малый диапазон захвата пружины механизма захвата нити? Опустите стопор ниже.</li> </ul> <div data-bbox="587 1155 1449 1617" style="border: 1px solid black; padding: 5px;"> <p>При использовании швейной машины для шитья материалов среднего веса, плохое натяжение нити может возникнуть из-за типа используемого материала. В таких случаях необходимо заменить используемую прижимную лапку на лапку с пазами с нижней стороны, или заменить подающую собачку на собачку с желобками.</p>  </div>
<p>3. В шве появляются петли.</p> 	<ul style="list-style-type: none"> <li>• Достаточно ли плавна линия движения нити? Отполируйте линию движения нити, используя тонкий напильник либо мелкозернистую наждачную бумагу.</li> <li>• Плавно ли вращается шпулька? Вытяните нижнюю нить и проверьте, не провисает ли она, либо замените шпульку или шпульный колпачок.</li> <li>• Проверьте, не слишком ли большое количество нити захватывается пружиной механизма захвата нити? Отрегулируйте количество приема нити.</li> </ul>

Неисправность	Возможная причина
<p>4. Во время шитья появляются пропущенные стежки</p> 	<ul style="list-style-type: none"> <li>• Проверьте, не изогнут ли кончик иглы? Не затупился ли кончик? Если кончик иглы погнут или поврежден, замените иглу.</li> <li>• Правильно ли установлена игла? Если она установлена не правильно, установите ее верно.</li> <li>• Проверьте, правильно ли продета нить? При необходимости, проденьте нить правильно.</li> <li>• Проверьте, не слишком ли слабо давление прижимной лапки? Отрегулируйте давление прижимной лапки.</li> <li>• Проверьте, не слишком ли тонкий кончик иглы? Замените используемую иглу на иглу на один размер толще.</li> <li>• Проверьте, не слишком ли сильно давление прижимной лапки? Отрегулируйте высоту прижимной лапки.</li> <li>• Проверьте, не слишком ли слаба пружина механизма захвата нити? Отрегулируйте натяжение пружины механизма захвата нити.</li> <li>• Проверьте, не слишком ли большое количество нити захватывается пружиной механизма захвата нити? Отрегулируйте количество приема нити.</li> </ul>
<p>5. В начале шитья появляются пропущенные стежки Нити разворачивается в начале шитья</p> 	<ul style="list-style-type: none"> <li>• Проверьте, не слишком ли сильно затянута пружина механизма захвата нити? Уменьшите натяжение пружины механизма захвата нити.</li> <li>• Проверьте, не слишком ли большой диапазон захвата пружины механизма захвата нити? Отрегулируйте положение ограничителя.</li> <li>• Находится ли нитепритягиватель в наивысшем положении в начале шитья? Установите нитепритягиватель в наивысшее положение в начале шитья.</li> <li>• Проверьте, не слишком ли коротка длина верхней нити, идущей от отверстия иглы? Вытяните около 50 мм нити через отверстие иглы в начале шитья.</li> <li>• Проверьте, не слишком ли широкая игла используется для шитья? Попробуйте использовать иглу, на один размер меньше текущей используемой иглы.</li> <li>• Проверьте, не используется ли прижимная лапка с пазами с нижней стороны, или подающая собачка с желобками для шитья легких материалов или материалов средней тяжести? Используйте прижимную лапку без пазов. Используйте подающую собаку без желобков.</li> </ul> 
<p>5. Неравномерный шов</p>	<ul style="list-style-type: none"> <li>• Проверьте, не слишком ли слабо давление прижимной лапки? Отрегулируйте давление прижимной лапки.</li> <li>• Проверьте, не опущена ли прижимная лапка слишком низко? Отрегулируйте высоту прижимной лапки.</li> <li>• Проверьте, не поцарапана ли шпулька? Если шпулька повреждена, отполируйте ее смазанным шлифовальным камнем или замените ее.</li> <li>• Проверьте, не слишком ли слабо натянут клиновой ремень?</li> </ul>

	<p>Настройте клиновой ремень так, чтобы при нажатии на его середину пальцем он отклонился на 10-14 мм.</p>
<p><b>Неисправность</b></p>	<p><b>Возможная причина</b></p>
<p>6. Сильное стягивание строчки (напряжение слишком сильное)</p> 	<ul style="list-style-type: none"> <li>• Проверьте, не слишком ли сильное натяжение верхней нити? Максимально ослабьте натяжение верхней нити.</li> <li>• Проверьте, не слишком ли сильное натяжение нижней нити? Максимально ослабьте натяжение нижней нити.</li> <li>• Проверьте, не слишком ли сильно затянута пружина механизма захвата нити? Максимально ослабьте натяжение пружины механизма захвата нити.</li> <li>• Проверьте, не слишком ли большой диапазон захвата пружины механизма захвата нити? Установите стопор в максимально высокое положение.</li> <li>• Проверьте, не слишком ли сильно давление прижимной лапки? Отрегулируйте давление прижимной лапки.</li> <li>• Проверьте, не слишком ли малое количество нити захватывается пружинной механизмом захвата нити? Отрегулируйте количество приема нити.</li> </ul>
<p>7. Соскальзывание материала</p> 	<ul style="list-style-type: none"> <li>• Проверьте, не слишком ли сильно давление прижимной лапки? Отрегулируйте давление прижимной лапки.</li> </ul>
<p>8. Нижняя нить запутывается в начале шитья.</p> 	<ul style="list-style-type: none"> <li>• В правильном ли направлении движется шпулька, если потянуть за нижнюю нить? Установите шпульку так, чтобы она вращалась в направлении, противоположном движению вращающегося челнока.</li> <li>• Проверьте, не слишком ли много нити наматывается на шпульку? Количество намотанной на шпульку нити должно составлять не более 80% от всего объема шпульки.</li> <li>• Проверьте, плавно ли вращается шпулька? Если шпулька вращается не плавно, замените шпульку.</li> </ul> 

Неисправность	Возможная причина
<p>10. Верхние и нижние нити разрываются.</p> 	<ul style="list-style-type: none"> <li>• Проверьте, не изогнута ли игла и не сломана ли ее верхняя часть. В случае если игла изогнута либо сломана, замените ее.</li> <li>• Правильно ли установлена игла? Если она установлена не правильно, установите ее верно.</li> <li>• Проверьте, правильно ли продета в машинке нить? При необходимости, проденьте нить правильно.</li> <li>• Проверьте, заполнен ли масляный бак смазочным маслом? Если уровень масла находится ниже минимальной отметки, следует долить масло.</li> <li>• Проверьте, не натянуты ли верхняя или нижняя нити слишком слабо или слишком сильно? Отрегулируйте натяжение верхней или нижней нити.</li> <li>• Проверьте, не заблокирован ли подъемный крюк пылью или остатками ниток? Очистите подъемный крюк.</li> <li>• Проверьте, не ослаблена ли верхняя нить из-за недостаточного запаса хода нитенатягивающей пружины? Отрегулируйте положение ограничителя.</li> <li>• Проверьте, не поврежден ли поворотный крюк, подающая собачка или какая-либо другая часть машинки? Если какая-либо из этих частей повреждена, обработайте их точильным камнем, смазанным машинным маслом или замените.</li> <li>• Проверьте, не повреждена ли линия продвижения нити? Если линия продвижения нити повреждена, обработайте соответствующую часть наждачной бумагой либо замените поврежденную часть. Правильно ли установлено количество приема нити? Отрегулируйте количество приема нити.</li> </ul>
<p>11. Разламывание иголок</p> 	<ul style="list-style-type: none"> <li>• Проверьте, не подается или тянется материал во время шитья с чрезмерной силой?</li> <li>• Проверьте, не изогнута или сломана ли игла, не заблокирован ли ее игольный глазок? Замените иглу.</li> <li>• Проверьте, попадает ли игла в центр игольного глазка в подающей собачке? Проверьте правильность опускания иглы. Если игла не попадает в центр игольного глазка в подающей собачке, переустановите подающую собачку. Если игольный стержень вращается, поверните его и установите в правильное положение.</li> </ul> <p>Внимание</p> <div style="border: 1px dashed black; padding: 5px;"> <ul style="list-style-type: none"> <li>• Застрявшие остатки сломанной иглы в материале представляют большую опасность! Если игла сломалась, обязательно отыщите все ее части!</li> <li>• Кроме того, мы рекомендуем предпринять дополнительные меры безопасности.</li> </ul> </div>