

### Важные пункты, на которые следует обращать внимание


Данную швейную машину запрещено использовать в некоторых странах (на площадках установки и настройки) из-за положений по безопасности в данных странах. Одновременно с этим, техническое обслуживание также запрещено аналогичным образом.

1. Во время использования данной швейной машины обязательно необходимо соблюдать базовые меры безопасности, включая нижеследующие пункты.
2. Перед использованием данной швейной машины просим прочесть всю директивную документацию, имеющуюся внутри настоящей письменной инструкции по эксплуатации.  
Вместе с тем, необходимо надлежащим образом обеспечить сохранение настоящей письменной инструкции по эксплуатации, чтобы можно было в любое время просмотреть и прочесть её.
3. Данную швейную машину необходимо использовать вместе с положениями по безопасности, касающимися Вашей страны.
4. При использовании данной швейной машины и при срабатывании швейной машины монтажную установку всех предохранительных устройств безопасности необходимо выполнять на предусмотренных позициях.  
Запрещено использовать швейную машину без выполнения монтажной установки предусмотренных предохранительных устройств безопасности.
5. Необходимо, чтобы рабочие операции с данной швейной машиной выполнял сотрудник-оператор, прошедший учебную подготовку.
6. Во время использования швейной машины рекомендуется надевать предохранительные защитные очки.
7. При возникновении нижеприведённых обстоятельств необходимо немедленно отключить переключатель электропитания, или выдернуть штепсельную вилку провода электропитания.
  - 7-1. При продевании нити через машинную иглу, изогнутую иглу, разделитель и другие соответствующие элементы, а также при замене вращающегося челнока.
  - 7-2. При замене машинной иглы, прижимной лапки, игольной пластины, изогнутой иглы, разделителя, зубчатой рейки, устройства защиты от иглы, кронштейна, устройства для направления среза ткани и других соответствующих элементов.
  - 7-3. При ремонте.
  - 7-4. При отсутствии людей на рабочей площадке или при покидании рабочей площадки.
  - 7-5. При использовании мотора смыкания и размыкания просим дождаться полной остановки мотора, лишь затем осуществлять указанные действия.
8. Когда моторное масло, консистентная смазка и другая соответствующая жидкость, используемая в швейной машине и в придаточных устройствах, попадает в глаза или на кожу, или проглатывается по ошибке, тогда необходимо немедленно промыть соответствующую часть тела, а также обратиться в больницу для лечения.

9. Запрещено касаться руками запасных элементов или устройств, находящихся под электрическим напряжением при включенном переключателе швейной машины.
10. Необходимо, чтобы ремонт, преобразование и регулировка, касающиеся швейной машины, осуществлялись техническим сотрудником или экспертом, прошедшим специализированную учебную подготовку.
11. Необходимо, чтобы обычный профилактический ремонт и поддержание в исправности, осуществлялись сотрудником, прошедшим учебную подготовку.
12. Необходимо, чтобы ремонт и профилактический ремонт электрической части, касающиеся швейной машины, осуществлялись под надзором и под руководством квалифицированного технического сотрудника или эксперта по электроприборам.
13. При ремонте и поддержании в исправности запасных элементов, связанных с воздухом, воздушным цилиндром и с другими соответствующими запасными элементами со сжатым воздухом, необходимо отключить источник подачи воздуха из воздушного компрессора, после чего можно осуществлять эти операции. Если имеется остаточный сжатый воздух, то необходимо выпустить этот сжатый воздух.  
Но исключением является соответствующее регулирование или подтверждённое срабатывание, осуществляемые техническим сотрудником или экспертом, прошедшим надлежащую учебную подготовку.
14. В период использования швейной машины необходимо регулярно осуществлять очистную уборку.

15. Для нормального безопасного функционирования необходимо выполнять монтажную установку заземляющего провода. Одновременно с этим необходимо использовать швейную машину в окружающей среде, не подверженной воздействию высокочастотного сварочного аппарата и других соответствующих источников сильного шума.
16. Монтажная установка штепсельной вилки электропитания для её применения выполняется человеком, который обладает специализированными знаниями об электричестве. Штепсельная вилка электропитания обязательно должна подключаться к заземлённой розетке.

17. Нельзя использовать швейную машину за пределами диапазона указанного значения.
18. Преобразование и замена в отношении швейной машины должны соответствовать спецификации безопасности, а также должны применяться эффективные меры безопасности.  
Помимо этого, наша компания ни при каких обстоятельствах не несёт ответственность за соответствующее преобразование и замену

19. В настоящей письменной инструкции по эксплуатации применяются 2 нижеследующие предупреждающие символа.  
 Имеется опасность нанесения травм и повреждений сотруднику-оператору или сотруднику, занимающемуся профилактическим ремонтом.



Пункт по безопасности, на который необходимо обращать особое внимание.

Пункты, на которые следует обращать внимание перед функционированием швейной машины

 Опасность	1. Для предотвращения возникновения происшествия, связанного с поражением электрическим током, не следует в режиме с включенным электропитанием открывать крышку электрического щита и прикасаться к запасным элементам внутри электрического щита.
 Обратите внимание	1. Для предотвращения возникновения происшествий, связанных с физическим состоянием людей, просим не выполнять функционирование швейной машины в режиме со снятым защитным ремненным кожухом, со снятым устройством для защиты пальцев рук и со снятыми другими соответствующими предохранительными устройствами безопасности. 2. Для предотвращения происшествий, связанных с физическим состоянием людей, при заматывании в механическое устройство в процессе функционирования швейной машины просим не приближать пальцы рук, волосы, одежду к ремённому шкиву, V-образному ремню и мотору, также не следует класть вещи на верхнюю поверхность механического устройства. 3. Для предотвращения возникновения происшествий, связанных с физическим состоянием людей, просим не класть пальцы рук вблизи от машинной иглы при включенном электропитании и в процессе функционирования швейной машины. 4. Для предотвращения возникновения происшествий, связанных с физическим состоянием людей, просим не класть пальцы рук внутрь внешнего кожуха приёмного рычага в процессе функционирования швейной машины. 5. При выполнении рабочих операций со швейной машиной вращающийся челнок вращается с высокой скоростью. Чтобы предотвратить получение травмы, в процессе функционирования просим ни в коем случае не приближать пальцы рук к вращающемуся челноку. 6. Для предотвращения возникновения происшествий, связанных с физическим состоянием людей, во время опрокидывания швейной машины или во время её возврата в исходную позицию, надо следить за тем, чтобы не защемить руки. 7. Для предотвращения возникновения происшествий, связанных с физическим состоянием людей, возникающих из-за внезапного запуска, во время опрокидывания швейной машины или при снятии ременного кожуха и V-образного ремня просим обязательно выключать электропитание. 8. Во время эксплуатации сервомотора швейная машина останавливает мотор без каких-либо звуков. Для предотвращения возникновения происшествий, связанных с физическим состоянием людей, возникающих из-за случайного запуска, просим следить за тем, чтобы не забыть выключить электропитание. 9. Для предотвращения происшествий, связанных с поражением электрическим током, в режиме с снятым заземляющим проводом электропитания просим не запускать функционирование швейной машины. 10. Для предотвращения поражения электрическим током и повреждения электрических запасных элементов во время выдёргивания штепсельной вилки электропитания просим сначала выключить переключатель электропитания механического устройства.

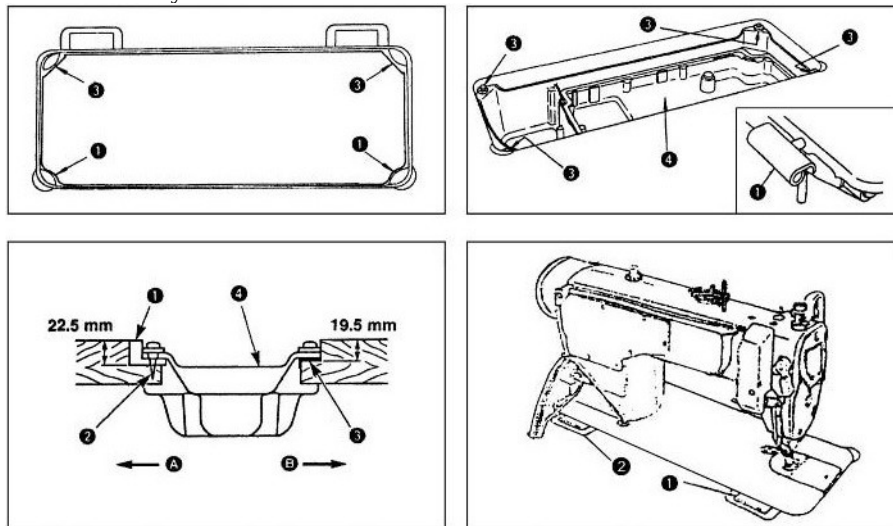
Пункты, на которые следует обращать внимание перед запуском функционирования швейной машины

	 Обратите внимание	Для предотвращения ошибочного срабатывания механизма или нанесения ущерба, просим подтвердить нижеследующие пункты.	
<ul style="list-style-type: none"> <li>● Перед самым первым использованием швейной машины просим начисто вымести поверхности механического устройства.</li> <li>● Уберите лёгкую пыль, накопившуюся при перевозке швейной машины, а также добавьте в неё масло.</li> <li>● Просим убедиться, является ли правильной заданная конфигурация электрического напряжения.</li> <li>● Просим убедиться, является ли правильным подключение штепсельной вилки электропитания.</li> <li>● При разных спецификациях электрического напряжения просим ни в коем случае не использовать швейную машину.</li> <li>● Направлением вращения при функционировании швейной машины является направление против часовой стрелки, если стоять, смотря на маховик, просим следить за тем, чтобы не допускалось реверсное вращение при функционировании швейной машины.</li> </ul>			

## 1. Спецификации

	Стандартная модель	Модель для тонкого материала	Модель для толстого материала
Назначение	Обычная ткань, тонкий материал, материал средней толщины	Обычная ткань, тонкий материал	Материал средней толщины, толстый материал
Скорость шитья	Максимум – 5000 оборотов в минуту	Максимум – 4000 оборотов в минуту	Максимум – 3500 оборотов в минуту
Максимальная длина игольной лапки	4 мм		5 мм
Машинная игла	DB x 1 #9~#18	DA x 1 #9~#11	DB x 1 #20~#23
Высота прижимной лапки (колесоподъёмник)	10 мм (стандарт); 13 мм (максимум)	9 мм (максимум)	10 мм (стандарт); 13 мм (максимум)
Используемое моторное масло	Моторное масло №10		

## 2. Монтажная установка швейной машины



### (1) Монтажная установка поддона

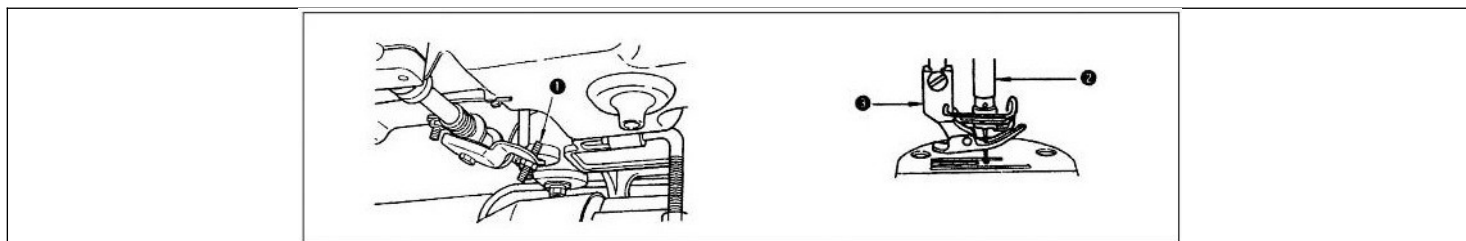
- 1) Подоприте поддон на четыре угла паза машинной платформы.
- 2) При помощи винтов (2) привинтите 2 резиновых опорных гнезда с головными сегментами (1) на передней стороне (А) на вытянутую часть машинной платформы, затем при помощи винтов (2) привинтите и закрепите 2 гнезда с резиновыми прокладками и головными сегментами (3) на стороне шарнирных петель (В), после чего вложите поддон (4).
- 3) Вложите шарнирные петли (1) в отверстия машинной платформы, выровняйте резиновые опорные гнёзда (2) платформы, поместите головные сегменты на резиновые прокладки (3) машинных головок на четырёх углах.

## 3. Регулировка высота колесоподъёмника



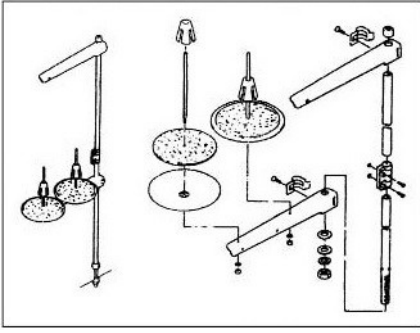
Обратите внимание

Для предотвращения происшествий, возникающих из-за случайного запуска, просим выключить электропитание, после чего можно осуществлять операции.



- 1) Стандартная высота прижимной лапки колесоподъёмника составляет 10 мм.
- 2) Отрегулируйте регулировочный винт (1) колесоподъёмника, чтобы можно было максимально настроить высоту прижимной лапки до 13 мм. (Для модели А максимально составляет 9 мм).
- 3) Когда прижимная лапка поднята выше 10 мм, просим следить за тем, чтобы при опускании переднего края игловодителя (2) до самого низа он не мог сталкиваться с прижимной лапкой (3).

## 4. Монтажная установка устройства держателя ниток

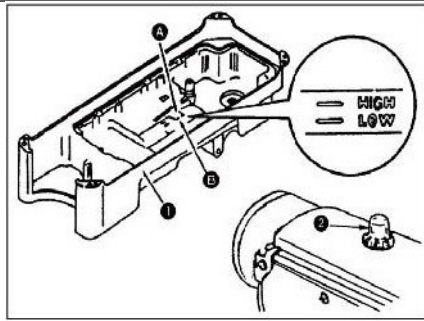


## 5. Добавление масла



Обратите внимание

Для предотвращения происшествий, возникающих из-за случайного запуска, просим выключить электропитание, после чего можно осуществлять операции.

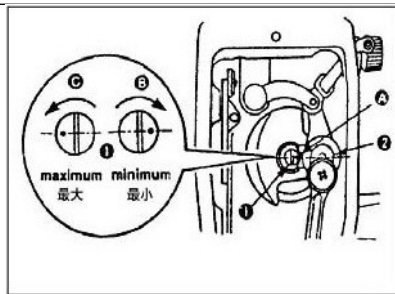


- (1) Перед запуском функционирования швейной машины
- 1) Просим вливать машинное масло в масляный жёлоб (1) вплоть до позиции (A), помеченной отметкой HIGH.
- 2) Когда уровень поверхности масла в масляном жёлобе опускается ниже позиции (B), помеченной отметкой LOW, просим ещё раз пополнить машинное масло.
- 3) Если швейная машина после добавления масла с запущенным функционированием нормально смазана, то можно наблюдать течение масла через масляное окошко (2).
- 4) Величина объёма течения масла не связана с величиной объёма масла.



Обратите внимание

Перед использованием новой швейной машины или швейной машины, которая в течение сравнительно длительного времени не эксплуатировалась, необходимо провести запуск функционирования с обкаткой в течение 10 минут на 3000-3500 оборотах в минуту.



☐☐	Максимум
☐☐	Минимум

- (2) Регулировка объёма масла в поверхностной части
- 1) Во время регулировки объёма масла в сегменте коленчатого вала (2) приёмного рычага и игловодителя осуществляется регулирование вращательного штифта регулирования объёма масла (1).
- (2) Когда при вращении вырезанной точки регулировочного штифта (A) от позиции, указанной на рисунке, в направлении (B), она вращается, приближаясь к пластине коленчатого вала и игловодителя (2), объём масла будет самым минимальным.
- 3) Когда при вращении от позиции, указанной на рисунке, в направлении (C), вращение происходит до позиции прямо напротив рукоятки коленчатого вала игловодителя, объём масла будет максимальным.

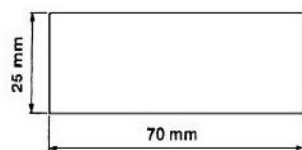
## 6. Метод регулировки объёма масла (масляного следа) в сегменте вращающегося челнока



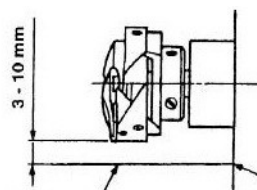
Обратите внимание

Вращающийся челнок при функционировании вращается с высокой скоростью. Для предотвращения происшествий, связанных с физическим состоянием людей, во время регулировки объёма масла просим полностью сосредотачивать внимание на этом.

① Специальная бумага для подтверждения объёма масла (масляного следа)



② Позиция подтверждения объёма масла (масляного следа)



Специальная бумага для подтверждения масляного следа

Необходимо прислонить для соприкосновения со стенкой масляного жёлоба

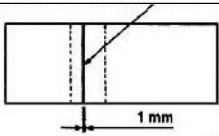
\* Во время осуществления действий, приведённых в пункте 2), просим снять ползунок, вместе с тем надо в полной мере следить за тем, чтобы пальцы рук не столкнулись с вращающимся челноком.

- 1) Во время охлаждения машинной головки просим осуществлять запуск холостого функционирования в течение примерно 3 минут. (Надлежащее прерывистое функционирование)
- 2) Специальная бумага для подтверждения объёма масла (масляного следа) вставляется в режиме после вращения швейной машины.
- 3) Просим убедиться в том, что высота уровня поверхности объёма масла находится в пределах диапазона HIGH и LOW.
- 4) Убедитесь в том, что время, необходимое для объёма масла (масляного следа), составляет 5 секунд. (Необходимо засекайте по часам)

\* Подходящий стандартный образец объёма масла (масляного следа)

Масло, разбрызгиваемое с вращающегося челнока

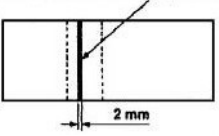
- 1) Выполняйте микрорегулирование для увеличения или уменьшения стандартного образца, показанного на рисунке



Надлежащий объёма масла (маленький)

Модель для тонкого материала: 0,5 мм  
Модель для толстого материала: 1 мм

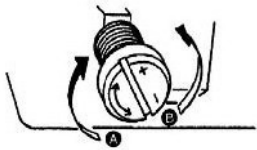
Масло, разбрызгиваемое с вращающегося челнока



Надлежащий объёма масла (большой)

Модель для тонкого материала: 1 мм  
Модель для толстого материала: 3 мм

• Регулировка объёма масла (масляного следа) вращающегося челнока



слева, исходя из потребности подачи масла для шитья, но следите за тем, чтобы не было чрезмерного увеличения или уменьшения.

(Когда объём масла слишком маленький, может перегореть вращающийся челнок (при излучении тепла). Когда объём масла слишком большой, может загрязниться швейное изделие).

(2) Объём масла (масляный след) необходимо подтвердить 3 раза (3 листами бумаги), при этом не должно быть изменений.

1) Вращайте винт для регулировки объёма масла на металлическом сегменте переднего края нижнего вала в направлении «+» (направление (A)), тогда объём масла (масляный след) будет увеличиваться; вращайте его в направлении «-» (направление (B)), тогда объём масла (масляный след) будет уменьшаться.

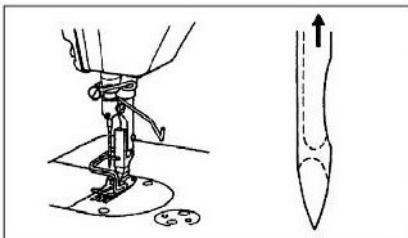
(2) В отношении масляного следа после регулирования винта для регулировки объёма масла необходимо в течение примерно 30 секунд холостого функционирования с вращением осуществлять подтверждение объёма масла (масляного следа).

7. Монтажная установка машинной иглы

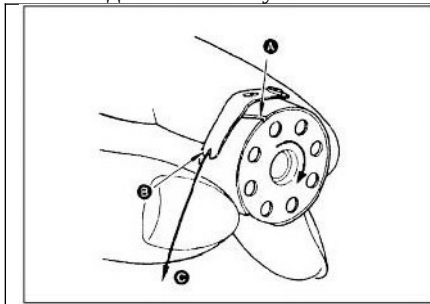


Обратите внимание

Для предотвращения происшествий, возникающих из-за случайного запуска, просим выключить электропитание, после чего можно осуществлять операции.

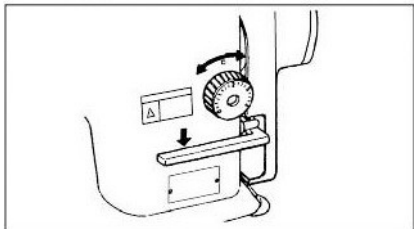


### 8. Метод монтажной установки челнока

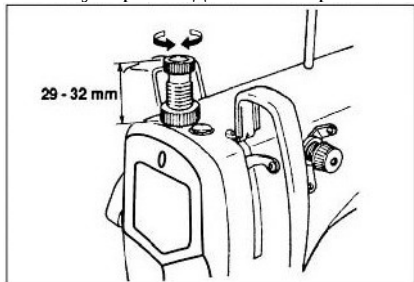


- 1) Проденьте нить через вход для продевания нити (А) в шпульном колпаке челнока, затем потяните нить в направлении (В), вытяните её из входа для продевания нити (В) под пружиной натяжения нити.
- 2) Потяните базовую нить (С), убедитесь в том, вращается ли челнок в направлении стрелки.

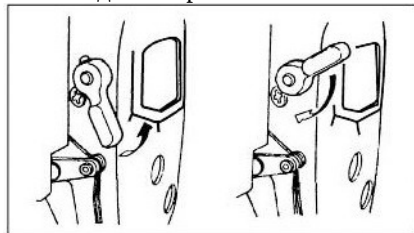
### 9. Регулировка длина стежка



### 10. Регулировка давления прижимной лапки



### 11. О подъёме прижимной лапки

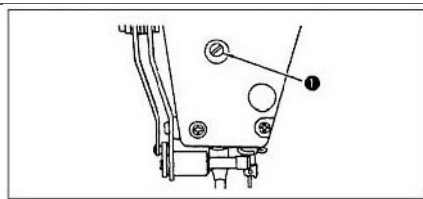


### 12. Регулирование высоты рычага прижимной лапки



Обратите внимание

Для предотвращения происшествий, возникающих из-за случайного запуска, просим выключить электропитание, после чего можно осуществлять операции.



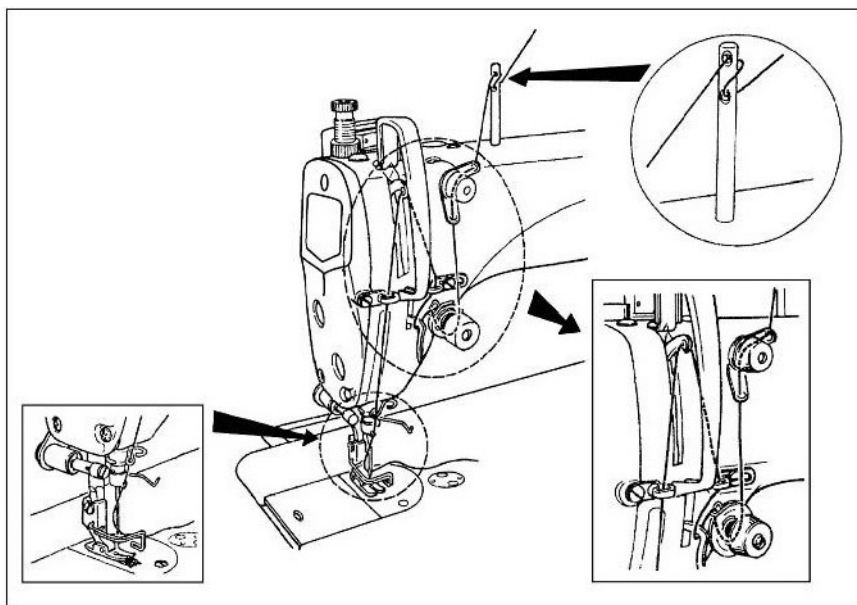
- 1) Во время изменения высоты рычага прижимной лапки или угла прижимной лапки просим развинтить фиксирующий винт (1) обсадной трубки рычага прижимной лапки для осуществления регулирования.
- 2) После регулирования завинтите фиксирующий винт (1).

### 13. Метод продевания нити верхней нити

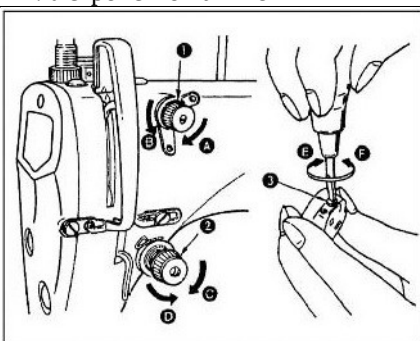


Обратите внимание

Для предотвращения происшествий, возникающих из-за случайного запуска, просим выключить электропитание, после чего можно осуществлять операции.



#### 14. Устройство натяжения нити



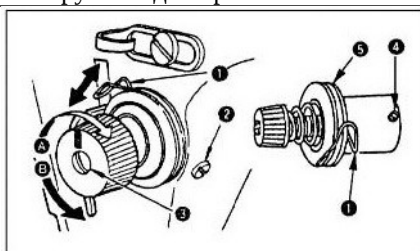
##### (1) Регулирование натяжения верхней нити

- 1) В направлении вправо (А) вращайте первую гайку натяжения (1), тогда длина нити, оставшейся после обрезания на машинной игле, будет сокращаться.
- 2) Вращайте в направлении влево (В), тогда длина будет увеличиваться.
- 3) В направлении вправо (С) вращайте вторую гайку натяжения (2), тогда натяжение верхней нити будет усиливаться.
- 4) Вращайте в направлении влево (D), тогда натяжение верхней нити будет ослабевать.

##### (2) Регулирование натяжения базовой нити

- 1) В направлении вправо (Е) вращайте винт натяжения нити (3), тогда натяжение базовой нити будет усиливаться.
- 2) В направлении влево (F) вращайте винт натяжения нити (3), тогда натяжение базовой нити будет ослабевать.

#### 15. Пружина для приёма нити



##### (1) Регулирование хода пружины приёма нити (1)


- 1) Развинтите фиксирующий винт (2) платформы натяжения нити.
- 2) В направлении вправо (А) вращайте рычаг натяжения нити (3), тогда величина хода будет увеличиться.
- 3) Вращайте в направлении влево (В) для предотвращения перекоса ткани, необходимо выполнять это заблаговременно.

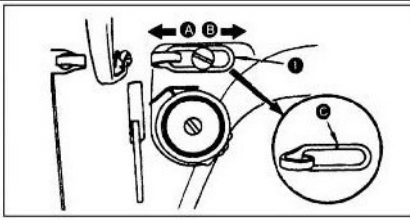
##### (2) Регулирование давления пружины приёма нити (1)

- 1) Развинтите фиксирующий винт (2), снимите рычаг натяжения нити (5).
- 2) Развинтите фиксирующий винт рычага натяжения нити (4) для осуществления регулирования.
- 3) В направлении вправо (А) вращайте рычаг натяжения нити (3), тогда давление будет усиливаться.
- 4) Вращайте в направлении влево (В), тогда давление будет ослабевать.




## 16. Регулирование величина приёма нити приёмным рычагом

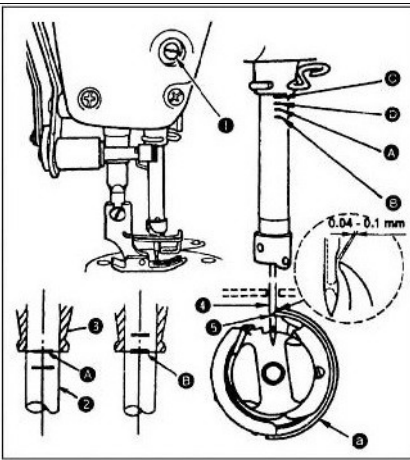
 **Обратите внимание**  
Для предотвращения происшествий, возникающих из-за случайного запуска, просим выключить электропитание, после чего можно осуществлять операции.



- 1) Во время шитья толстого материала в направлении влево (A) сместите устройство направления нити (1), тогда величина приёма нити увеличится.
- 2) Во время шитья тонкого материала в направлении вправо (B) сместите устройство направления нити (1), тогда величина приёма нити уменьшится.
- 3) Во время выравнивания устройства направления нити (1) на данной линии (C) по центру винта это является стандартной позицией.


## 17. Связь машинной иглы с вращающимся челноком

 **Обратите внимание**  
Для предотвращения происшествий, возникающих из-за случайного запуска, просим выключить электропитание, после подтверждения того, что мотор действительно прекратил вращение, можно осуществлять операции.




- (1) Просим согласно нижеследующему методу регулировать машинную иглу и вращающийся челнок.
  - 1) Вращайте маховик, чтобы игловодитель опустился до самой нижней точки, затем развинтите фиксирующий винт (1) обсадной трубки игловодителя. (Определяется высотой игловодителя)
  - 2) [При игле DB]  
Выровняйте вырезанную линию (A) игловодителя (2) с нижним краем железного блока (3) под игловодителем, затем завинтите фиксирующий винт (1) обсадной трубки игловодителя.  
[При игле DA]  
Выровняйте вырезанную линию (C) игловодителя (2) с нижним краем железного блока (3) под игловодителем, затем завинтите фиксирующий винт (1) обсадной трубки игловодителя. (Определяется монтажной позицией вращающегося челнока (a))
  - 3) [При игле DB]  
Развинтите 3 фиксирующих винта вращающегося челнока, вращайте маховик в направлении подъёма игловодителя (2), выровняйте вырезанную линию (B) с нижним краем железного блока (3) под игловодителем.  
[При игле DA]  
Развинтите 3 фиксирующих винта вращающегося челнока, вращайте маховик в направлении подъёма игловодителя (2), выровняйте вырезанную линию (D) с нижним краем железного блока (3) под игловодителем.

4) В данном режиме сделайте так, чтобы остриё (5) вращающегося челнока выровнялось с центром машинной иглы (4), отрегулируйте зазор между машинной иглой и вращающимся челноком в диапазоне 0,04~0,1 мм (модель для толстого материала: 0,06~0,17 мм) (приблизительно), затем завинтите винты.

 Если зазор слишком маленький, может быть повреждено остриё вращающегося челнока. Если зазор слишком большой, возможен пропуск игольного стежка.

 **Обратите внимание**

## 18. Высота зубчатой рейки

 **Обратите внимание**  
Для предотвращения происшествий, возникающих из-за случайного запуска, просим выключить электропитание, после чего можно осуществлять операции.

标准型 0.75-0.85mm  
(Medium-weight model)

薄料型 0.7-0.8mm  
(Light-weight model)

厚料型 1.15-1.25mm  
(Heavy-weight model)

<input type="checkbox"/>	0.75-0.85mm	Стандартная модель: 0,75-0,85 мм
<input type="checkbox"/>	0.7-0.8mm	Модель для тонкого материала: 0,7-0,8 мм
<input type="checkbox"/>	1.15-1.25mm	Модель для толстого материала: 1,15-1,25 мм

Во время регулировки высоты зубчатой рейки

- ① Развинтите крепёжный винт (2) подъёмной вилки (1) верхней зубчатой рейки.
- ② Сдвигайте платформу рейки вверх и вниз для осуществления регулирования.
- ③ Завинтите фиксирующий винт (2).

**注意** Если давление крепежа слишком слабое, тогда срабатывание сегмента подъёмной вилки перестает быть свободным.

Обратите внимание

## 19. Наклон зубчатой рейки



Обратите внимание

Для предотвращения происшествий, возникающих из-за случайного запуска, просим выключить электропитание, после чего можно осуществлять операции.

а 前上 / Front up      б 标准 / Standard  
в 前下 / Front down      г 针板 / Throat plate

<input type="checkbox"/>	Спереди вверх
<input type="checkbox"/>	Спереди вниз
<input type="checkbox"/>	Стандарт
<input type="checkbox"/>	Игольная пластина

1) Стандартная степень наклона (горизонтальности) является позицией при единообразном совмещении вырезанной точки (А) вала реечной платформы и сегмента (В) рукоятки коленчатого вала (1) реечной платформы. (Стандартным наклоном в модели для толстого материала является позиция сегмента (В) с ориентацией горизонтальной рейки под углом 90 градусов к стороне вала).

2) Для предотвращения складок при шитье во время приподнимания зубчатой рейки вперёд просим развинтить фиксирующий винт, вставить отвёртку в вал реечной платформы, затем повернуть на 90 градусов вдоль направления стрелки.

3) Для уменьшения крена ткани, когда она опустилась вперёд к зубчатой рейке, просим повернуть её на 90 градусов вдоль направления, противоположного направлению стрелки.

(Это стандартная позиция в модели для толстого материала)



После регулировки зубчатой рейки высота реечных зубцов может измениться, просим ещё раз подтвердить её.

Обратите внимание

## 20. Регулировка реечной взаимной позиции



Обратите внимание

Для предотвращения происшествий, возникающих из-за случайного запуска, просим выключить электропитание, после подтверждения того, что мотор действительно прекратил вращение, можно осуществлять операции.


标准  
Standard feed timing

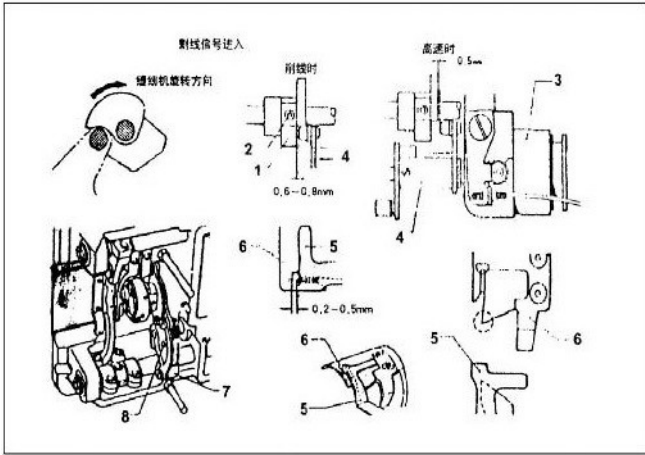
<input type="checkbox"/>	Стандарт
--------------------------	----------

1) Развинтите фиксирующие винты (2) и (3) реечного эксцентрикового кулачкового шкива (1), сместите реечный эксцентриковый кулачковый шкив в направлении стрелки или в направлении, противоположном стрелке, затем завинтите фиксирующие винты.

2) Стандартная позиция регулировки: когда остриё машинной иглы поднимается до плоскости поверхности игольной пластины, отрегулируйте угол реечного эксцентрикового шкива, чтобы поверхности зубцов как раз опустились на плоскость поверхности игольной пластины, завинтите винты реечного эксцентрикового кулачкового шкива.

## 22. Фиксирующий нож

 **Обратите внимание**  
Для предотвращения происшествий, возникающих из-за случайного запуска, просим выключить электропитание, после чего можно осуществлять операции.




### (1) Регулировка позиции кулачкового шкива разрезания нити

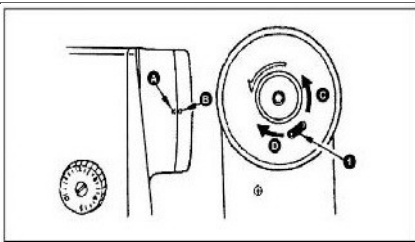
Вращайте ременной шкив швейной машины. Когда игольный стержень с самой нижней позиции поднимается на 5 миллиметров, при помощи рук надавите на спиральную трубку разрезания нити, чтобы роликовый вал соприкасался с вогнутой секцией кулачкового шкива разрезания нити ①, затем при помощи временно закрепите при помощи позиционного винта ②. Затем возвратите спиральную трубку разрезания нити ③ в исходную позицию (позицию покидания), одновременно с этим ослабьте позиционный винт ② для регулировки поверхности ролика разрезания нити ①, чтобы зазор между торцевой поверхностью кулачкового шкива и торцевой поверхностью ролика роликового вала составлял 0,5 миллиметра. (Завинтите позиционный винт ② с крутящим моментом 40 килограмм/сантиметр)

### (2) Регулирование позиции смещения ножевой пластины и фиксации ножевой пластины

Когда головная часть контрольного рычага ④ кулачкового шкива разрезания нити выходит за кулачковый шкив разрезания нити, передний край фиксирующей ножевой пластины ⑤ и сегмент ножевого лезвия смещаемой ножевой пластины должны зацепляться на 0,2-0,5 миллиметра. Когда не происходит зацепление, в ситуации с выходом роликового вала за кулачковый шкив разрезания нити ① сместите контрольный рычаг разрезания нити ⑦, чтобы передний край фиксирующей ножевой пластины ⑤ взаимно зацепился с сегментом ножевого лезвия смещаемой ножевой пластины ⑥, затем завинтите винт ⑧.

## 21. Регулирование позиции остановки машинной иглы

 **Обратите внимание**  
Для предотвращения происшествий, возникающих из-за случайного запуска, просим выключить электропитание, после чего можно осуществлять операции.



### (1) Позиция остановки после обрезания нити

1) Позиция остановки стандартной машинной иглы является позицией выстраивания вырезанной точки (A) машинного каркаса по белой вырезанной точке (B) механизма маховика.

2) Сделайте так, чтобы машинная игла поднялась до верхней остановочной позиции, развинтите винт (1), осуществите регулировку в диапазоне длинной щели.

① В направлении (C) сместите машинную иглу для заблаговременной остановки.


② В направлении (D) сместите машинную иглу для отложенной остановки.

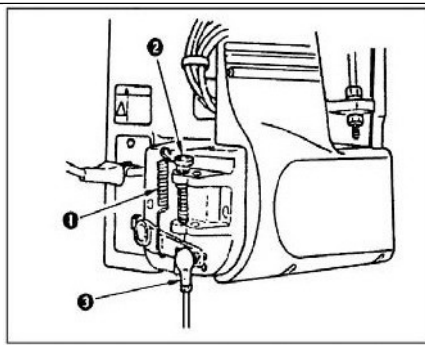


В режиме с развинченным винтом (1) просим не вращать швейную машину. Данный винт можно лишь ослаблять, но нельзя его полностью отвинчивать.

Обратите внимание


## 23. Давление и ход педали

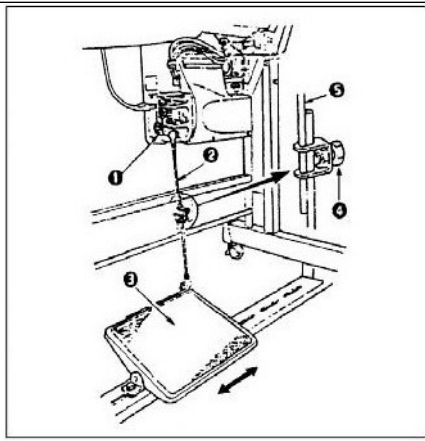
 **Обратите внимание**  
Для предотвращения происшествий, возникающих из-за случайного запуска, просим выключить электропитание, после чего можно осуществлять операции.



- (1) Регулирование давления наступания на педаль
- 1) Замените переднюю пружину педали (1), чтобы можно было выполнить регулирование.
  - 2) Подвесьте пружину на левую сторону, после чего давление ослабеет.
  - 3) Повесьте на правую сторону, после чего давление усилится.
- (2) Регулирование силы обратного отскока педали
- 1) При помощи пружины регулирования давления (2) обратного отскока педали можно выполнить регулирование.
  - 2) Завинтите регулировочный винт, тогда давление увеличится.
  - 3) Развинтите регулировочный винт, тогда давление уменьшится.
- (3) Регулирование хода наступания на педаль
- 1) Вставьте соединительную штангу (3) в щель с правой стороны, после чего ход увеличится.

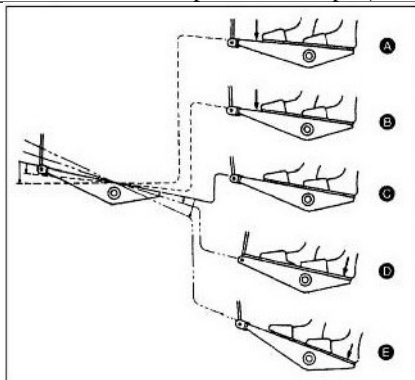
#### 24. Регулирование педали

-  **Обратите внимание**  
 Для предотвращения происшествий, возникающих из-за случайного запуска, просим выключить электропитание, после чего можно осуществлять операции.



- (1) Монтажная установка соединительной штанги
- 1) В направлении стрелки сместите регулировочную пластину (3) педали, чтобы штанга толкателя (1) педали находилась на прямой линии с соединительной штангой (2).
  - (2) Угол педали
    - 1) Регулируйте длину соединительной штанги, тогда можно будет свободно менять степень наклона педали.
    - 2) Развинтите регулировочный винт (4), вытяните его и вставьте соединительную штангу (5) для осуществления регулирования.

## 25. Выполнение рабочих операций с педалью



(1) Рабочие операции с педалью выполняются согласно 4 этапам.

1) Легонько наступите на педаль в направлении вперёд для шитья с низкой скоростью (B).

2) Ещё при помощи усилия наступите на педаль в направлении вперёд, тогда режим сменится на шитьё с высокой скоростью (A).

(Но, когда переключатель установлен на автоматический обратный стежок, после завершения обратного стежка осуществляется шитьё с высокой скоростью)

3) Возвратите педаль обратно до позиции, когда нога легонько стоит на педали, тогда швейная машина остановится (C). (верхней остановочной или нижней остановочной позиции машинной иглы)

4) При помощи усилия в направлении назад наступите на педаль, тогда произойдёт срабатывание с обрезанием нити (E).

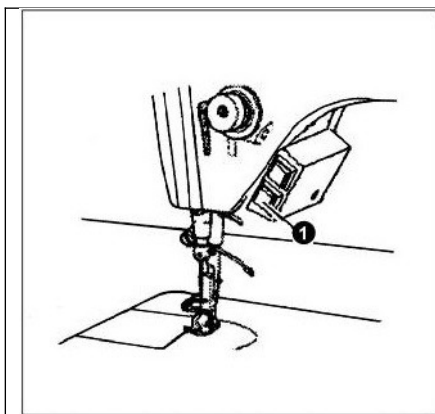
\* Когда используется автоматическое подъёмное устройство прижимной лапки (PF-9), между остановкой и обрезанием нити добавляется 1 уровень переключения. В направлении назад легонько наступите на педаль, тогда произойдёт срабатывание с подъёмом прижимной лапки (D), затем в направлении назад при помощи усилия наступите на педаль, тогда произойдёт срабатывание с обрезанием нити.

## 26. Ручной обратный стежок с касанием к кнопке



Обратите внимание

Для предотвращения происшествий, возникающих из-за случайного запуска, просим выключить электропитание, после чего можно осуществлять операции.



Метод использования

1) Нажмите на переключаемый рычаг толкателя (1), тогда в швейной машине немедленно произойдёт замена на обратную подачу для выполнения обратного стежка.

2) Во время нажатия на рычаг толкателя можно выполнять обратный стежок.

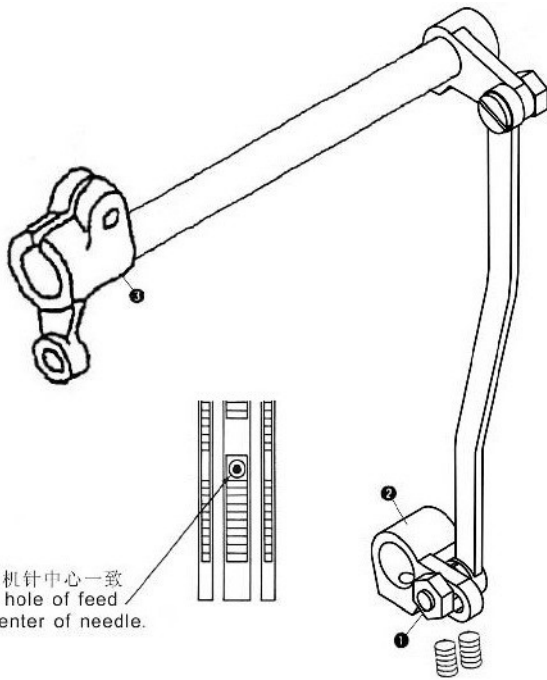
3) Отпустите рычаг толкателя, тогда немедленно произойдёт возврат обратно к прямому стежку.

## 27. Синхронная регулировка зубцов и машинной иглы



Обратите внимание

Для предотвращения происшествий, возникающих из-за случайного запуска, просим выключить электропитание, после чего можно осуществлять операции.



送布牙针孔中心和机针中心一致  
Center of needle hole of feed  
dog aligns with center of needle.

□□□□□□□□□□□□□□

Единообразное совмещение центра игольной щели зубчатой рейки с центром машинной иглы

- (1) Регулировка при отсутствии единообразного совмещения величины амплитуды качания зубцов и машинной иглы  
Отрегулируйте позицию аксиального винта (1) в жёлобе рукоятки коленчатого вала (2), чтобы амплитуда качания зубцов и машинной иглы была одинаковой; сместите в направлении А, тогда амплитуда качания машинной иглы уменьшится; сместите в направлении В, тогда амплитуда качания машинной иглы увеличится;
- (2) После достижения единообразного совмещения амплитуды качания зубцов и машинной иглы, машинную иглу нельзя постоянно регулировать посредине между щелями зубцов  
После достижения единообразного совмещения амплитуды качания зубцов и машинной иглы, вращайте рукоятки коленчатого вала (2) и (3) под углом к валу, чтобы повернуть маховик на один оборот, насколько возможно, удерживайте машинную иглу посредине между щелями зубцов.

#### 1. Раздельные составные элементы машинного корпуса

